

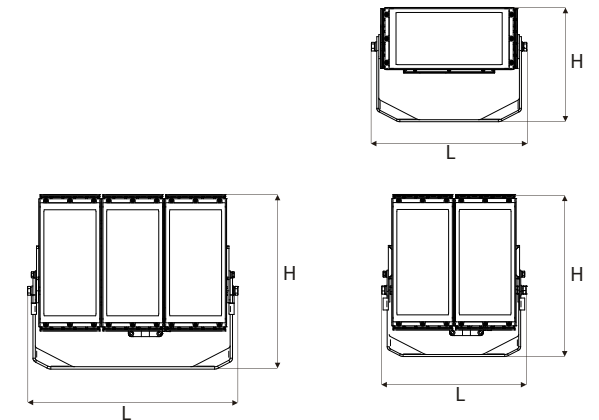
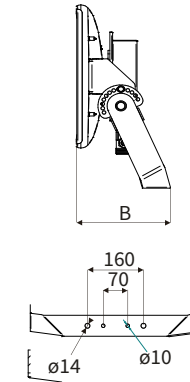
**OPRAWY
PRZECIWWYBUCHOWE**

EXP17 MLED

 II 3G Ex ec IIC T4 Gc
II 3D Ex tc IIIC T100°C IP 66 Dc



STREFA 2,22



WYMIARY [mm]

Typ	Ilość komór	L	B	H
EXP 17-MLED1	1	382	141	155
EXP 17-MLED2	2	356	184	403
EXP 17-MLED3	3	515	205	436

PRZEZNACZENIE

Oprawa oświetleniowa przeznaczona do oświetlania pomieszczeń przemysłowych i przestrzeni otwartych, zagrożonych wybuchem mieszanin: gazów, par oraz mgieł palnych z powietrzem, a także mieszanin: pyłów lub włókien palnych z powietrzem. **W strefach zagrożonych wybuchem: 2, 22.**

Panele LED wyposażone w soczewki kształtujące charakterystykę świetlną.

Dostępne wersje od 1 do 3 komór oświetleniowych.

DANE TECHNICZNE

Rodzaj budowy:	gaz: Ex ec	pył: Ex tc
Grupa wybuchowości:	gaz: IIC, IIB, IIA	pył: IIIC, IIIB, IIIA
Klasa temperaturowa:	T4, T3, T2, T1*	
Maks. temp. powierzchni:	100°C	
Poziom ochrony:	gaz: Gc	pył: Dc
Stopień ochrony:	IP 66	
Temp. otoczenia:	od -30°C do +45°C	
Napięcie zasilania:	220-240V AC/DC	

PRZYŁĄCZENIE

Dławnica:	2 x M20
Średnica kabla:	ø 6-12 mm
Zaciski przyłączeniowe:	2 x /3x4 mm ² /
Zasilanie końcowe lub przelotowe.	

TYP	MOC	STRUMIEŃ	ILOŚĆ KOMÓR	WAGA
EXP 17-MLED1/050	50 W	7200 lm	1	7,5 kg
EXP 17-MLED2/100	100 W	14000 lm	2	11 kg
EXP 17-MLED3/150	150 W	21000 lm	3	17 kg

BUDOWA

Obudowa:	odlew aluminiowy malowany proszkowo*
Klosz:	szyba hartowana
Wspornik montażowy:	stal malowana proszkowo

* Tabela odporności chemicznej materiałów, z których wykonana jest obudowa na stronie internetowej producenta w dziale „Strefa projektanta”

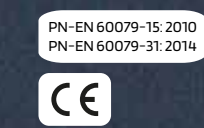


Regulowany wspornik. Wersja 2- i 3-komorowa

DANE TECHNICZNE



DOPUSZCZENIA



OPRAWY PRZECIWWYBUCHOWE | dostępne konfiguracje

EXP17 MLED



MOC	CRI I TEMPERATURA BARWOWA	OPTYKA	STEROWANIE
1 50 W	840 CRI 80 4000 K	N wąskostrumie- niowa	DALI
2 100 W	956 CRI 90 5600 K	W szeroko strumieniowa	
3 150 W		AS asymetryczna	

