

**OPRAWY
PRZECIWWYBUCHOWE**

113
EX

 II 2G Ex db IIB T4 Gb
II 2D Ex tb IIIC T135°C IP66 Db



PRZEZNACZENIE

Oprawa oświetleniowa przeznaczona do oświetlania pomieszczeń przemysłowych i przestrzeni zewnętrznych zagrożonych wybuchem mieszanin: gazów, par oraz mgieł palnych z powietrzem, a także mieszanin: pyłów lub włókien palnych z powietrzem. **W strefach zagrożonych wybuchem: 1, 21; 2, 22.**

DANE TECHNICZNE

Rodzaj budowy:	gaz: Ex db	I pył: Ex tb
Grupa wybuchowości:	gaz: IIB, IIA	I pył: IIIC, IIIB, IIIA
Klasa temperaturowa:	T4, T3, T2, T1	
Maksymalna temperatura. oprawy.:	135°C	
Poziom ochrony:	gaz: Gb	I pył: Db
Stopień ochrony:	IP 66	
Temp. otoczenia:	od -20°C do +40°C	

PRZYŁĄCZENIE

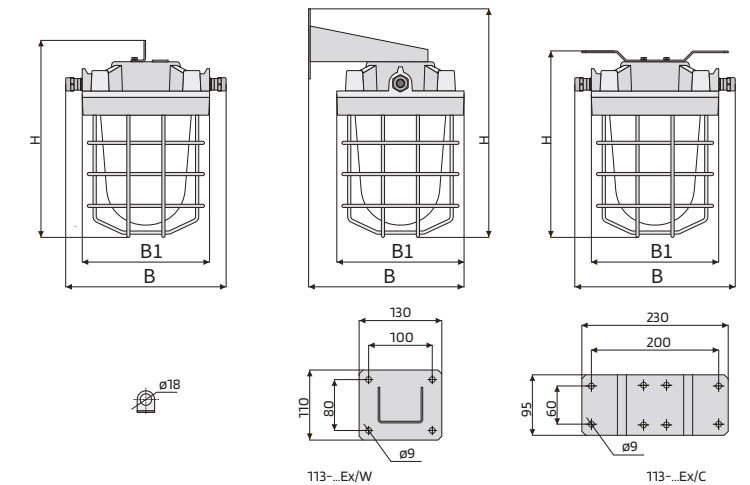
Dławnica:	1 x M20 (113-03) 2 x M20 (113-04)
Średnica kabla:	ø 8-13 mm
Zaciski przyłączeniowe:	3x4 mm ² 113-03 - zasilanie końcowe 113-04 - zasilanie przelotowe

STREFA 1,21; 2,22



WYMIARY [mm]

Typ	B	B1	H
113-...Ex	252	201	310
113-...Ex/C	252	201	310
113-...Ex/W	245	201	360

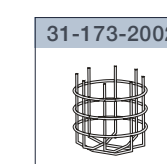


TYP	MOC	OPRAWKA	WAGA
113-.. Ex	12,5 W 230 AC 50-60Hz	E27	5,8 kg

BUDOWA

Korpus: odlew aluminiowy malowany proszkowo
Klosz: szkło borokrzemowe

DODATKOWE WYPOSAŻENIE



31-173-2002 | osłona z drutu 113/173

DANE TECHNICZNE



DOPUSZCZENIA



OPRAWY PRZECIWWYBUCHOWE | dostępne konfiguracje

113
EX



RODZAJ ZASILANIA	OPCJE
03 końcowe	C/W wspornik do mocowania do ściany lub sufitu
04 przelotowe	

