

K A T A L O G
opraw oświetleniowych

RYNEK LĄDOWY



REMONTOWA / MEMBER OF
LIGHTING TECHNOLOGIES REMONTOWA
HOLDING S.A.

REMONTOWA LIGHTING TECHNOLOGIES SA
(dawniej Polam-Rem)

Jesteśmy jednym z wiodących europejskich producentów opraw oświetleniowych przeznaczonych do stref zagrożonych wybuchem, środowisk agresywnych chemicznie, przemysłu ciężkiego oraz opraw na rynek morski.

Przez ponad 30 lat nieustannie się rozwijamy, z pasją projektujemy i wprowadzamy produkty, które sprawdzą się w najcięższych warunkach.

Należymy do znanej na całym świecie grupy kapitałowej Remontowa Holding S.A.

Nasz zespół specjalistów przeprowadzi Państwa przez cały proces poczynając od projektu oświetlenia wraz z doбором odpowiednich opraw poprzez optymalizację kosztów oświetlenia, a kończąc na wsparciu posprzedażowym.

**ZAPRASZAMY DO KONTAKTU
Z NASZYM BIUREM HANDLOWYM!**

zamowienia@rlt.rh.pl

+48 573 159 933

Oprawy oświetleniowe LĄDOWE

OPRAWY PRZECIWWYBUCHOWE



EXP 83 MLED
113 EX
EXP 03 MLED
EXP 03 LED
EXP 05 MLED

EXP 39 MLED
EXP 19 MLED
EXP 17 MLED
Puszka rozgałęźna
Łącznik

OPRAWY PRZEMYSŁOWE



TLP 44 MLED
TLP 44 LED
TLP 02 MLED
TLP 39 MLED

PTE 40 MLED
TLP 51 MLED
SLP 90 MLED
CLP 10

OPRAWY TUNELOWE | Inwestycyjne



PB 21 MLED
HLP 990
HLP 900

HLP 910-2
ZODE



oprawy
przebiegi wybuchowe

OPRAWY PRZECIWWYBUCHOWE

EXP83 MLED

II 2G Ex db eb mb IIC T4 Gb
II 2D Ex tb IIIC T60°C lub/or T65°C IP66/IP67 Db

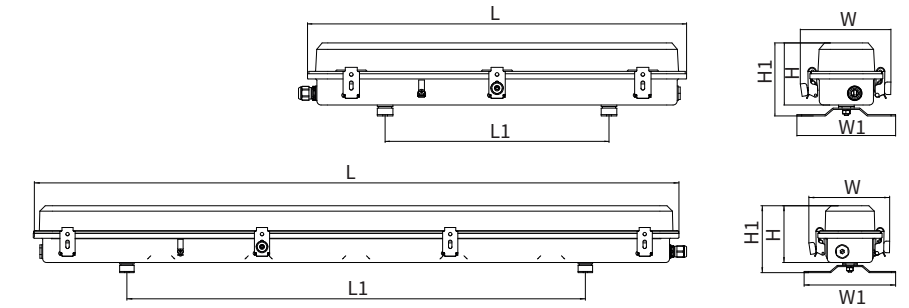


STREFA 1,21; 2,22



WYMIARY [mm]

Typ	L	L1	W	W1	H	H1
EXP 83-MLED220	728	430	174	190	119	140
EXP 83-MLED240	1336	950	167	190	119	140



PRZEZNACZENIE

Oprawa oświetleniowa przeznaczona do oświetlania pomieszczeń przemysłowych i przestrzeni zewnętrznych zagrożonych wybuchem mieszanin: gazów, par oraz mgieł palnych z powietrzem, a także mieszanin: pyłów lub włókien palnych z powietrzem. **W strefach zagrożonych wybuchem: 1,21,2, 22.** Oprawa w standardzie wyposażona w przesłonę dyfuzyjną (D) w celu kształtowania charakterystyki świetlnej i ograniczenia oślnienia diodami LED. Przy zastosowaniu na zewnątrz producent rekomenduje wykonanie ze stali nierdzewnej.

DANE TECHNICZNE

Rodzaj budowy:	gaz: Ex db, eb, mb	pył: Ex tb
Grupa wybuchowości:	gaz: IIC, IIB, IIA	pył: IIIC, IIIB, IIIA
Klasa temperaturowa:	T4, T3, T2, T1*	
Maks. temp. powierzchni:	60°C lub 65°C	
Poziom ochrony:	gaz: Gb	pył: Db
Stopień ochrony:	IP66/67	
Temp. otoczenia:	od -35°C do +40°C**	

**Temperatura pracy dla wersji awaryjnej z baterią od 0°C do 40°C

	*Maks. temp. pow.
EXP 83-MLED220/125	60°C
EXP 83-MLED240/150	65°C

PRZYŁĄCZENIE

Dławnica:	2 x M20, 2 x zaślepka*
Średnica kabla:	ø 7-13 mm
Zaciski przyłączeniowe:	2 x /3x4 mm ² /
Zasilanie końcowe lub przelotowe.	

* wykonanie standardowe. Inne rozwiązania do ustalenia

TYP	MOC	STRUMIEŃ	WAGA
EXP 83-MLED220/125	25 W	2691 lm	4,9 kg
EXP 83-MLED240/150	50 W	4994 lm	7,5 kg

BUDOWA

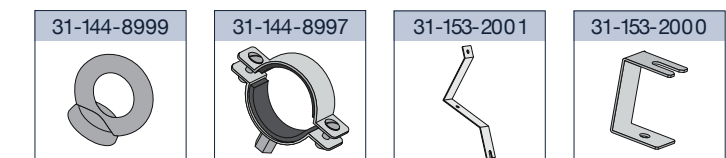
Obudowa:	blacha ocynkowana pokryta farbą proszkową wzmocniony poliwęglan stabilizowany UV**
Klosz:	stal nierdzewna
Klamry zamykające:	ocynkowana blacha stalowa malowana proszkowo
Płyta montażowa:	4000 K*
Temperatura barw.:	110-254V AC 50/60 Hz
Napięcie zasilania:	220-250V DC

* inne wykonania na zapytanie

** Tabela odporności chemicznej materiałów, z których wykonana jest obudowa na stronie internetowej producenta w dziale „Strefa projektanta”

DODATKOWE WYPOSAŻENIE

Tylko dla wersji z obudową z blachy ocynkowanej



31-144-8999	zawieszki oczkowe (kpl. 2 szt.)
31-144-8997	obejma nierdzewna na słup 3/2" (kpl. 2 szt.)
31-153-2001	wspornik ukośny (kpl. 2 szt.)
31-153-2000	wspornik kątowy (kpl. 2 szt.)

DANE TECHNICZNE



DOPUSZCZENIA



* CNBOP - tylko centralna bateria



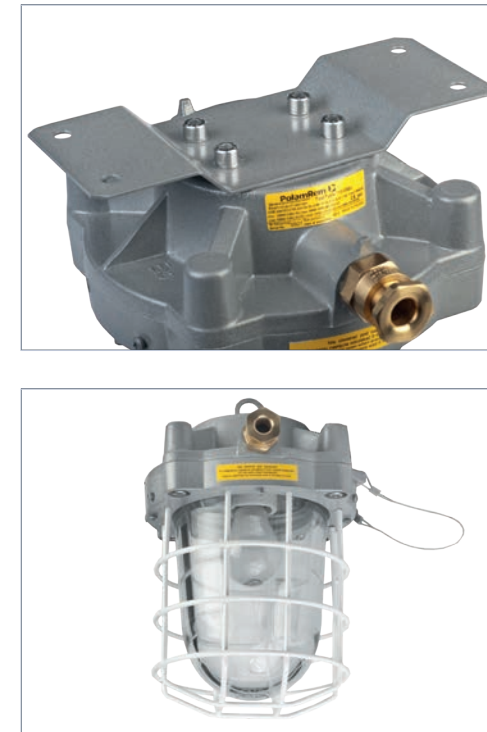
OPRAWY PRZECIWWYBUCHOWE

113 EX

Ex II 2G Ex db IIB T4 Gb
II 2D Ex tb IIIC T135°C IP66 Db

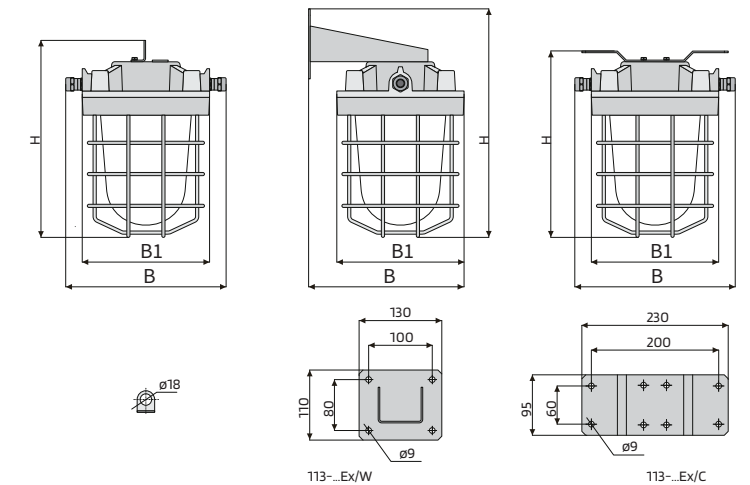


STREFA 1,21; 2,22



WYMIARY [mm]

Typ	B	B1	H
113-...Ex	252	201	310
113-...Ex/C	252	201	310
113-...Ex/W	245	201	360



PRZEZNACZENIE

Oprawa oświetleniowa przeznaczona do oświetlania pomieszczeń przemysłowych i przestrzeni zewnętrznych zagrożonych wybuchem mieszanin: gazów, par oraz mgieł palnych z powietrzem, a także mieszanin: pyłów lub włókien palnych z powietrzem. **W strefach zagrożonych wybuchem: 1, 21; 2, 22.**

TYP	MOC	OPRAWKA	WAGA
113-.. Ex	12,5 W 230 AC 50-60Hz	E27	5,8 kg

DANE TECHNICZNE

Rodzaj budowy:	gaz: Ex db	I pył: Ex tb
Grupa wybuchowości:	gaz: IIB, IIA	I pył: IIIC, IIIB, IIIA
Klasa temperaturowa:	T4, T3, T2, T1	
Maksymalna temperatura. oprawy.:	135°C	
Poziom ochrony:	gaz: Gb	I pył: Db
Stopień ochrony:	IP 66	
Temp. otoczenia:	od -20°C do +40°C	

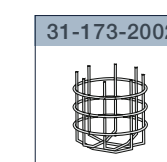
PRZYŁĄCZENIE

Dławnica:	1 x M20 (113-03) 2 x M20 (113-04)
Średnica kabla:	ø 8-13 mm
Zaciski przyłączeniowe:	3x4 mm ² 113-03 - zasilanie końcowe 113-04 - zasilanie przelotowe

BUDOWA

Korpus:	odlew aluminiowy malowany proszkowo
Klosz:	szkło borokrzemowe

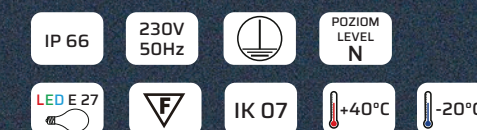
DODATKOWE WYPOSAŻENIE



31-173-2002

osłona z drutu 113/173

DANE TECHNICZNE



DOPUSZCZENIA



OPRAWY PRZECIWWYBUCHOWE

rlt.rh.pl

REMONTOWA MEMBER OF REMONTOWA HOLDING S.A.
LIGHTING TECHNOLOGIES

**OPRAWY
PRZECIWWYBUCHOWE**

**EXP03
MLED**

Ex II 3G Ex ec IIC T4 Gc
II 2D Ex tb IIIC T70°C IP 66 /67 Db

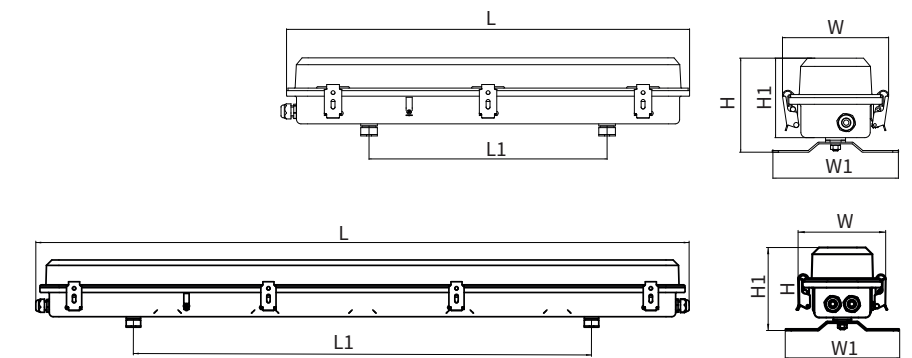


STREFA 2,21,22



WYMIARY [mm]

Typ	L	L1	W	W1	H	H1
EXP 03-MLED220	728	430	159	190	119	140
EXP 03-MLED240	1336	950	147	190	119	140



PRZEZNACZENIE

Oprawa oświetleniowa przeznaczona do oświetlania pomieszczeń przemysłowych i przestrzeni zewnętrznych zagrożonych wybuchem mieszanin: gazów, par oraz mgieł palnych z powietrzem, a także mieszanin: pyłów lub włókien palnych z powietrzem. **W strefach zagrożonych wybuchem: 2, 21, 22.** Oprawa do zastosowania na zewnątrz, z ograniczeniem do przestrzeni częściowo chronionych przed czynnikami atmosferycznymi takich jak: wiaty, zadaszenia itp. Dla terenów w pełni otwartych należy stosować wykonanie ze stali nierdzewnej lub ze wspornikiem WN

DANE TECHNICZNE

Rodzaj budowy: gaz: Ex ec | pył: Ex tc
 Grupa wybuchowości: gaz: IIC, IIB, IIA | pył: IIIC, IIIB, IIIA
 Klasa temperaturowa: T4, T3, T2, T1
 Maks. temp. powierzchni: 70°C
 Poziom ochrony: gaz: Gc | pył: Db
 Stopień ochrony: IP66/67
 Temp. otoczenia: od -20°C do +50°C***

***Temp. otoczenia dla oprawy z baterią od 0°C do +40°C

PRZYŁĄCZENIE

Dławnica: 2 x M25, 2 x zaślepka*
 Średnica kabla: ø 7-17 mm
 Zaciski przyłączeniowe: 2 x /3x4 mm²/
 Zasilanie końcowe lub przelotowe.

*Wykonanie standardowe, inne rozwiązania do ustalenia

TYP	MOC	STRUMIEŃ	WAGA
EXP 03-MLED220/211	27 W	3290 W	3,3 kg
EXP 03-MLED240/411	45 W	6492 W	5,7 kg
EXP 03-MLED240/417**	70 W	8440 W	5,7 kg

BUDOWA

Korpus: ocynkowana blacha stalowa malowana proszkowo
 Klosz: poliwęglan stabilizowany UV*
 Klamry zamykające: stal nierdzewna
 Płyta montażowa: ocynkowana blacha stalowa malowana proszkowo
 Napięcie zasilania: 220V-240V AC 50-60Hz / DC

* Tabela odporności chemicznej materiałów, z których wykonana jest obudowa na stronie internetowej producenta w dziale „Strefa projektanta”

** wersja 70 W tylko do strefy 2, 22 bez certyfikatu ATEX

DODATKOWE WYPOSAŻENIE

Tylko dla wersji z obudową z blachy ocynkowanej



31-144-8999 zawieszki oczkowe (kpl. 2 szt.)
31-144-8997 obejmki nierdzewne na słup 3/2" (kpl. 2 szt.)
31-153-2001 wsporniki ukośne (kpl. 2 szt.)
31-153-2000 wsporniki kątowe (kpl. 2 szt.)

DANE TECHNICZNE



DOPUSZCZENIA



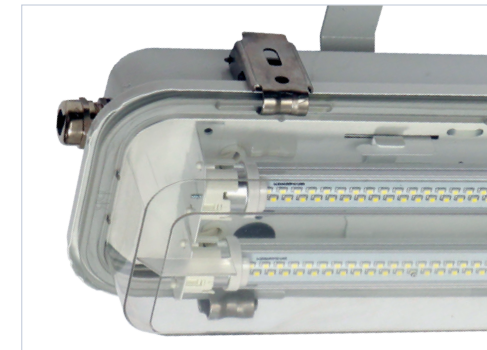
**OPRAWY
PRZECIWWYBUCHOWE**

**EXP03
LED**

Ex II 3G Ex ec IIC T4 Gc
II 3D Ex tc IIIC T65°C IP 66 /67 Dc

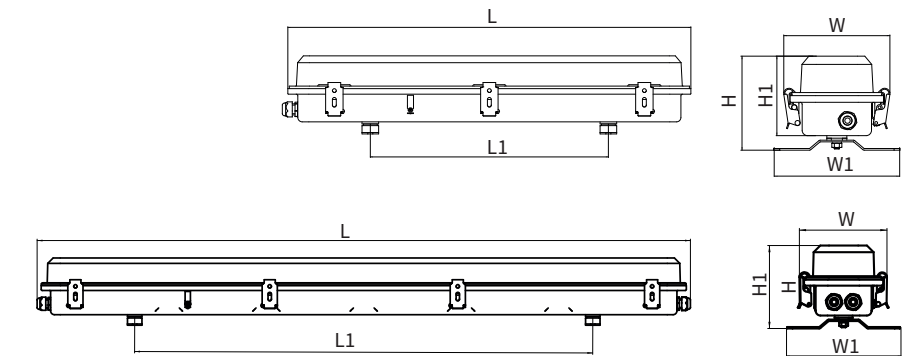


STREFA 2,22



WYMIARY [mm]

Typ	L	L1	W	W1	H	H1
EXP 03-220/LED	728	430	159	190	119	140
EXP 03-240/LED	1336	950	147	190	119	140



PRZEZNACZENIE

Pyłoszczelna i wodoszczelna oprawa do tub LED-owych zasilanych jednostronnie na oprawkę G13. Przeznaczona do oświetlania pomieszczeń przemysłowych i przestrzeni zewnętrznych zagrożonych wybuchem mieszanin: gazów, par oraz mgieł palnych z powietrzem, a także mieszanin: pyłów lub włókien palnych z powietrzem. **W strefach zagrożonych wybuchem: 2, 22.** Oprawa do zastosowania na zewnątrz, z ograniczeniem do przestrzeni częściowo chronionych przed czynnikami atmosferycznymi takich jak: wiaty, zadaszenia itp. Dla terenów w pełni otwartych należy stosować wykonanie ze stali nierdzewnej lub ze wspomnikiem WN.

DANE TECHNICZNE

Klasa ochronności: I
Stopień ochrony: IP 67, IP 66
Współczynnik mocy: ≥ 0,95
Temp. otoczenia: od -35°C do +40°C*

*w zależności od zastosowanej tuby LED

PRZYŁĄCZENIE

Dławnica: 2 x M20, 1 x zaśleпка
Średnica kabla: ø 6-12 mm
Zaciski przyłączeniowe: 2 x /3x4 mm²/

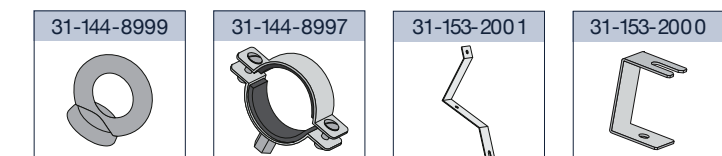
TYP	DŁ. ŚWIETLÓWEK	OPRAWKA	WAGA (bez świetlówek)
EXP 03-220/LED	600	G13	3,2 kg
EXP 03-240/LED	1200	G13	4,9 kg

BUDOWA

Obudowa: blacha ocynkowana pokryta farbą proszkową
Klosz: wzmocniony poliwęglan stabilizowany UV
Klamry zamykające: stal nierdzewna
Płyta montażowa: ocynkowana blacha stalowa malowana proszkowo

DODATKOWE WYPOSAŻENIE

Tylko dla wersji z obudową z blachy ocynkowanej

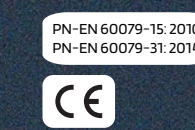


31-144-8999 zawieszki oczkowe (kpl. 2 szt.)
31-144-8997 obejmki nierdzewne na słup 3/2" (kpl. 2 szt.)
31-153-2001 wsporniki ukośne (kpl. 2 szt.)
31-153-2000 wsporniki kątowe (kpl. 2 szt.)

DANE TECHNICZNE



DOPUSZCZENIA



**OPRAWY
PRZECIWWYBUCHOWE**

**EXP05
MLED**

Ex II 3G Ex ec IIC T4 Gc
II 3D Ex tc IIIC T65°C IP 66 Dc

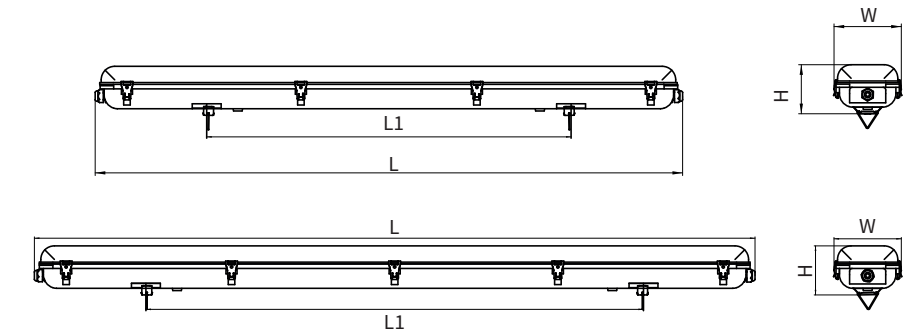


STREFA 2,22



WYMIARY [mm]

Typ	L	L1	W	H
EXP 05-MLED220	682	395	149	109
EXP 05-MLED240	1301	807	149	109
EXP 05-MLED260	1596	1102	149	109



PRZEZNACZENIE

Oprawa oświetleniowa przeznaczona do oświetlania pomieszczeń przemysłowych i przestrzeni zewnętrznych zagrożonych wybuchem mieszanin: gazów, par oraz mgieł palnych z powietrzem, a także mieszanin: pyłów lub włókien palnych z powietrzem. **W strefach zagrożonych wybuchem: 2, 22.**

Oprawa do zastosowania na zewnątrz, z ograniczeniem do przestrzeni częściowo chronionych przed czynnikami atmosferycznymi-tj.: wiaty, zadaszenia itp. Oprawa do środowiska agresywnego chemicznie.

DANE TECHNICZNE

Rodzaj budowy:	gaz: Ex ec		pył: Ex tc
Grupa wybuchowości:	gaz: IIC, IIB, IIA		pył: IIIC, IIIB, IIIA
Klasa temperaturowa:	T4, T3, T2, T1*		
Klasa ochronności:	I		
Poziom ochrony:	gaz: Gc		pył: Dc
Stopień ochrony:	IP 66, IK 08*		
Temp. otoczenia:	od -25°C do +50°C**		

*dla opraw z kloszem PMMA stopień IK 03
**Temp. otoczenia dla oprawy z baterią od 0°C do +40°C

PRZYŁĄCZENIE

Dławnica:	2 x M20, 2 x zaślepka
Średnica kabla:	ø 6-12 mm
Zaciski przyłączeniowe:	2 x /3x6 mm ² /
Zasilanie końcowe lub przelotowe.	

TYP	MOC	STRUMIEŃ	WAGA
EXP 05-MLED220/211	21 W	3714 lm	2,4 kg
EXP 05-MLED240/411	44 W	7179 lm	4,3 kg
EXP 05-MLED240/66	73 W	12394 lm	5,1 kg

BUDOWA

Korpus:	poliester wzmocniony włóknem szklanym*
Klosz:	pryzmatyczny poliwęglan stabilizowany UV
Klamry zamykające:	stal nierdzewna
Płyta montażowa:	ocynkowana blacha stalowa malowana proszkowo
Napięcie zasilania:	220V-240V AC/DC

* Tabela odporności chemicznej materiałów, z których wykonana jest obudowa na stronie internetowej producenta w dziale „Strefa projektanta”

DANE TECHNICZNE



DOPUSZCZENIA



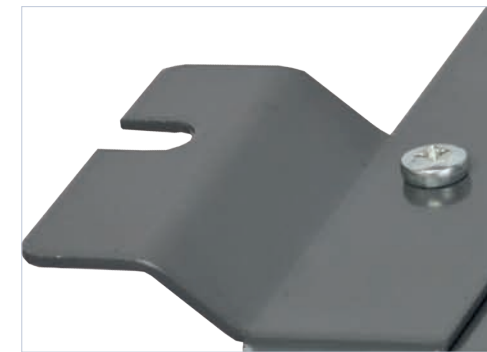
**OPRAWY
PRZECIWWYBUCHOWE**

**EXP39
MLED**

 II 3G Ex ec IIC T4 Gc
II 3D Ex tc IIIC T100°C IP 66 Dc

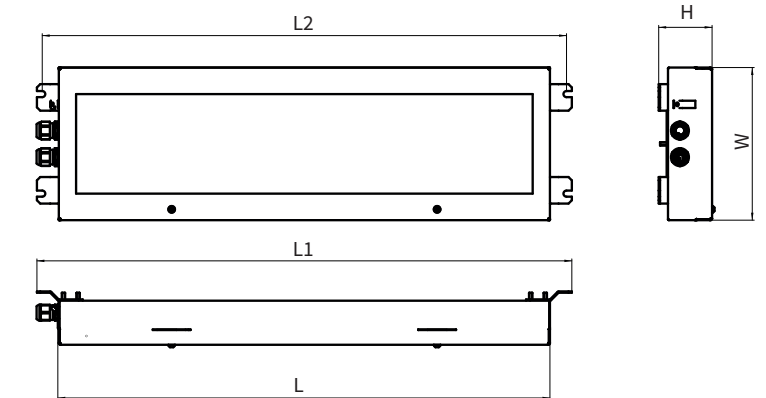


STREFA 2,22



WYMIARY [mm]

Typ	L	L1	L2	W	H
EXP 39 MLED210	462	528	508	230	80
EXP 39 MLED220	742	806	790	230	80
EXP 39 MLED230	1030	1096	1080	230	80
EXP 39 MLED240	1314	1375	1364	230	80



PRZEZNACZENIE

Oprawa oświetleniowa przeznaczona do oświetlania pomieszczeń przemysłowych zagrożonych wybuchem mieszanin: gazów, par oraz mgieł palnych z powietrzem, a także mieszanin: pyłów lub włókien palnych z powietrzem. Oprawa odpowiednia do malarni.

W strefach zagrożonych wybuchem: 2, 22.

DANE TECHNICZNE

Rodzaj budowy:	gaz: Ex ec		pył: Ex tc
Grupa wybuchowości:	gaz: IIC, IIB, IIA		pył: IIIC, IIIB, IIIA
Klasa temperaturowa:	T4, T3, T2, T1*		
Maks. temp. powierzchni:	100°C		
Poziom ochrony:	gaz: Gc		pył: Dc
Stopień ochrony:	IP 66		
Temp. otoczenia:	od -25°C do +45°C**		

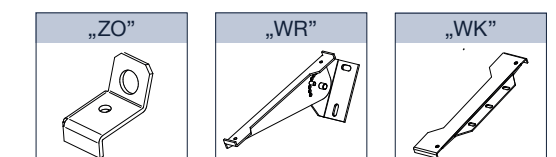
*Temp. otoczenia dla oprawy z baterią od 0°C do +45°C

PRZYŁĄCZENIE

Dławnica:	2 x M20
Średnica kabla:	ø 8-13 mm
Zaciski przyłączeniowe:	3 x 4mm ²
Zasilanie końcowe lub przelotowe jednostronne.	

TYP	MOC	STRUMIEŃ	WAGA
EXP 39-MLED210/7	9 W	1050 lm	4,0 kg
EXP 39-MLED210/11	11 W	1700 lm	4,0 kg
EXP 39-MLED210/16	19 W	2400 lm	4,0 kg
EXP 39-MLED220/22	25 W	2700 lm	7,8 kg
EXP 39-MLED220/29	32 W	3800 lm	7,8 kg
EXP 39-MLED220/33	39 W	4800 lm	7,8 kg
EXP 39-MLED230/44	47 W	5500 lm	9,2 kg
EXP 39-MLED230/49	52 W	7300 lm	9,2 kg
EXP 39-MLED240/58	62 W	8400 lm	13,0 kg
EXP 39-MLED240/64	72 W	9000 lm	13,0 kg

DODATKOWE WYPOSAŻENIE



Wersja mocowania „ZO”
Wersja mocowania „WR”
Wersja mocowania „WK”

zawieszki oczkowe
wspornik regulowany
wspornik do koryt
kablowych

BUDOWA

Korpus:	blacha stalowa malowana proszkowo
Klosz:	szkło hartowane lub PC
Płyta montażowa:	ocynkowana blacha stalowa malowana proszkowo
Napięcie zasilania:	220V-240V AC/DC

* Tabela odporności chemicznej materiałów, z których wykonana jest obudowa na stronie internetowej producenta w dziale „Strefa projektanta”

DANE TECHNICZNE



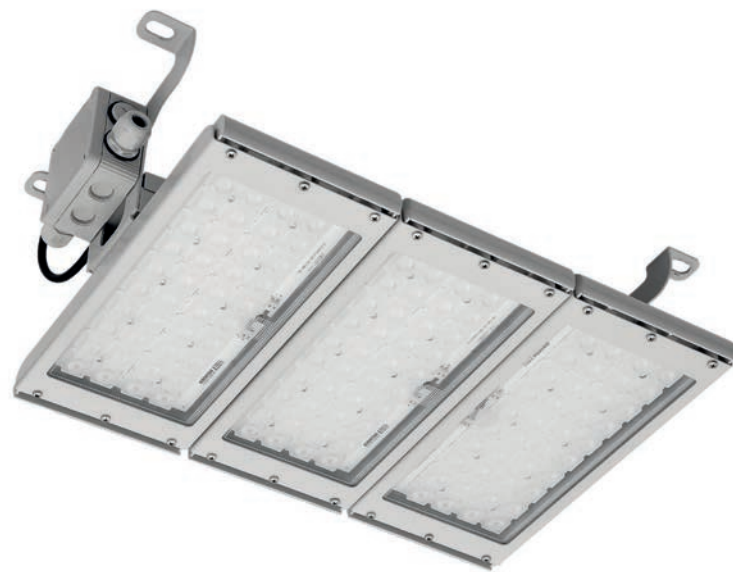
DOPUSZCZENIA



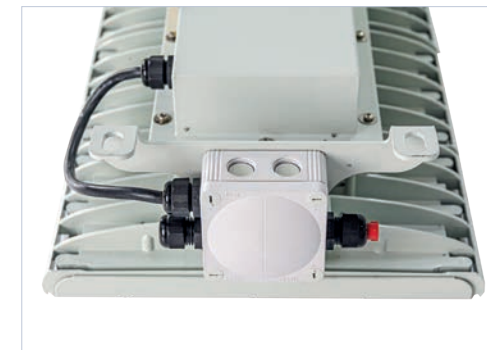
**OPRAWY
PRZECIWWYBUCHOWE**

EXP19 MLED

Ex II 3G Ex ec IIC T4 Gc
II 3D Ex tc IIIC T100°C IP 66 Dc

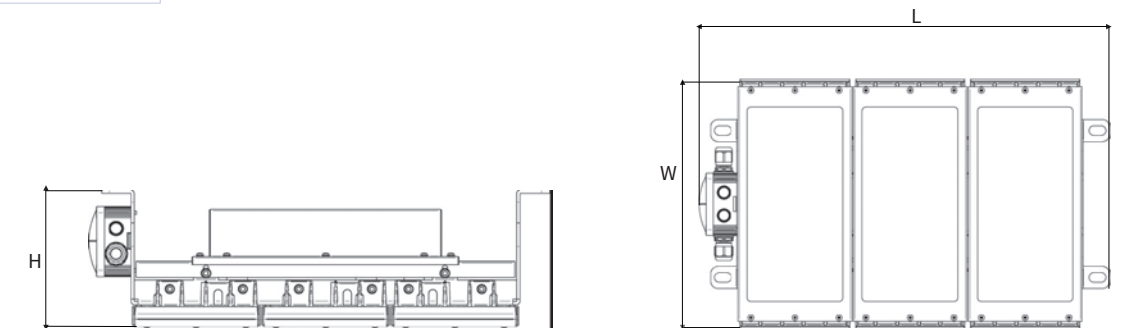


STREFA 2,22



WYMIARY [mm]

Typ	Ilość komór	L	H	W
EXP 19-MLED2	2	402	167	341
EXP 19-MLED3	3	558	167	341
EXP 19-MLED4	4	716	167	341



PRZEZNACZENIE

Oprawa oświetleniowa przeznaczona do oświetlania pomieszczeń przemysłowych i przestrzeni otwartych zagrożonych wybuchem mieszanin: gazów, par oraz mgieł palnych z powietrzem, a także mieszanin: pyłów lub włókien palnych z powietrzem. **W strefach zagrożonych wybuchem: 2, 22.**

Panele LED wyposażone w soczewki kształtujące charakterystykę świetlną.

Dostępne wersje dwu-, trzy- lub czterekomorowe.

DANE TECHNICZNE

Rodzaj budowy:	gaz: Ex ec	pył: Ex tc
Grupa wybuchowości:	gaz: IIC, IIB, IIA	pył: IIIC, IIIB, IIIA
Klasa temperaturowa:	T4, T3, T2, T1*	
Maks. temp. powierzchni:	100°C	
Poziom ochrony:	gaz: Gc	pył: Dc
Stopień ochrony:	IP 66	
Temp. otoczenia:	od -30°C do +45°C	
Napięcie zasilania:	220-240V AC/DC	

PRZYŁĄCZENIE

Dławnica:	2 x M20, 1 x zaślepka
Średnica kabla:	ø 6-12 mm
Zaciski przyłączeniowe:	2 x /3x4 mm ² /
Zasilanie końcowe lub przelotowe.	

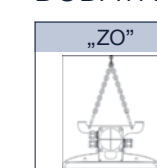
TYP	MOC	STRUMIEŃ	ILOŚĆ KOMÓR	WAGA
EXP 19-MLED2/0796	85 W	14000 lm	2	8 kg
EXP 19-MLED3/1196	125 W	21000 lm	3	11 kg
EXP 19-MLED4/1586	170 W	27000 lm	4	15 kg

BUDOWA

Obudowa:	odlew aluminiowy malowany proszkowo*
Klosz:	szyba hartowana
Wspornik montażowy:	stal malowana proszkowo

* Tabela odporności chemicznej materiałów, z których wykonana jest obudowa na stronie internetowej producenta w dziale „Strefa projektanta”

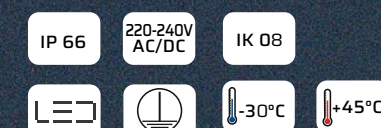
DODATKOWE WYPOSAŻENIE



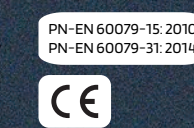
31-515-9001

zawiesie łańcuchowe
L=600 mm (kpl. 2 szt.)

DANE TECHNICZNE



DOPUSZCZENIA



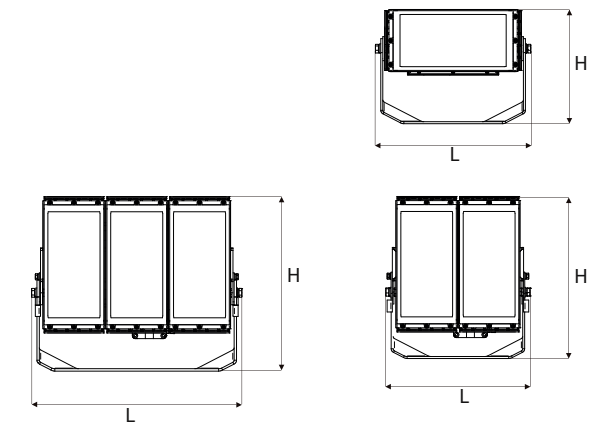
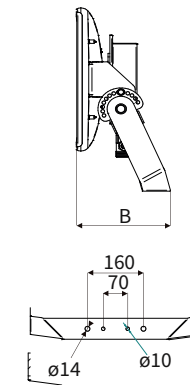
**OPRAWY
PRZECIWWYBUCHOWE**

EXP17 MLED

Ex II 3G Ex ec IIC T4 Gc
II 3D Ex tc IIIC T100°C IP 66 Dc



STREFA 2,22



WYMIARY [mm]

Typ	Ilość komór	L	B	H
EXP 17-MLED1	1	382	141	155
EXP 17-MLED2	2	356	184	403
EXP 17-MLED3	3	515	205	436

PRZEZNACZENIE

Oprawa oświetleniowa przeznaczona do oświetlania pomieszczeń przemysłowych i przestrzeni otwartych, zagrożonych wybuchem mieszanin: gazów, par oraz mgieł palnych z powietrzem, a także mieszanin: pyłów lub włókien palnych z powietrzem. **W strefach zagrożonych wybuchem: 2, 22.**

Panele LED wyposażone w soczewki kształtujące charakterystykę świetlną.

Dostępne wersje od 1 do 3 komór oświetleniowych.

DANE TECHNICZNE

Rodzaj budowy:	gaz: Ex ec	pył: Ex tc
Grupa wybuchowości:	gaz: IIC, IIB, IIA	pył: IIIC, IIIB, IIIA
Klasa temperaturowa:	T4, T3, T2, T1*	
Maks. temp. powierzchni:	100°C	
Poziom ochrony:	gaz: Gc	pył: Dc
Stopień ochrony:	IP 66	
Temp. otoczenia:	od -30°C do +45°C	
Napięcie zasilania:	220-240V AC/DC	

PRZYŁĄCZENIE

Dławnica:	2 x M20
Średnica kabla:	ø 6-12 mm
Zaciski przyłączeniowe:	2 x /3x4 mm ² /
Zasilanie końcowe lub przelotowe.	

TYP	MOC	STRUMIEŃ	ILOŚĆ KOMÓR	WAGA
EXP 17-MLED1/0406	45 W	7200 lm	1	7,5 kg
EXP 17-MLED2/0796	85 W	14000 lm	2	11 kg
EXP 17-MLED3/1196	130 W	21000 lm	3	17 kg

BUDOWA

Obudowa:	odlew aluminiowy malowany proszkowo*
Klosz:	szyba hartowana
Wspornik montażowy:	stal malowana proszkowo

* Tabela odporności chemicznej materiałów, z których wykonana jest obudowa na stronie internetowej producenta w dziale „Strefa projektanta”

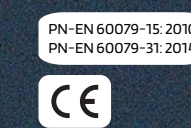


Regulowany wspornik. Wersja 2- i 3-komorowa


DANE TECHNICZNE



DOPUSZCZENIA



OSPRZĘT
PRZECIWWYBUCHOWY

 II 2G Ex e IIC T6
II 2D tD A21 IP66 T 80°C

Puszka ROZGAŁĘŻNA



STREFA 1,21; 2,22

PRZEZNACZENIE

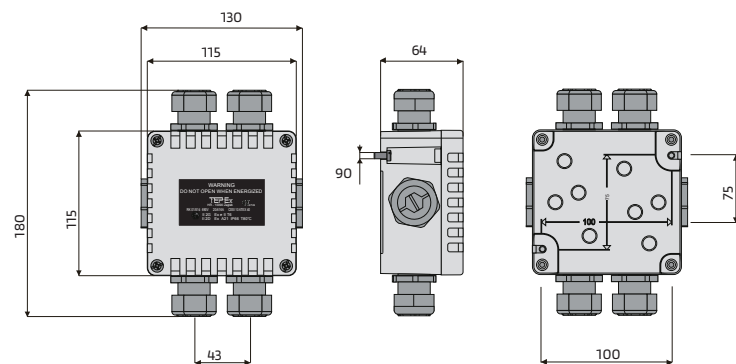
Puszka rozgałęźna przeznaczona do przesyłania i dystrybucji energii elektrycznej w pomieszczeniach przemysłowych zagrożonych wybuchem mieszanin: gazów, par oraz mgieł palnych z powietrzem, a także mieszanin: pyłów lub włókien palnych z powietrzem.

W strefach zagrożonych wybuchem: 1, 21; 2, 22.

DANE TECHNICZNE

Stopień ochrony:	IP 66
Temp. otoczenia:	od -20°C do +50°C (16A), od -20°C do +40°C (20A)
Obudowa:	poliamid wzmocniony włóknem szklanym
Wejścia kablowe:	4 x M25, 2 x zaślepka
Średnica kabla:	Ø 6-15 mm
Zaciski przyłączeniowe:	max 5x4 mm ²
Montaż:	patrz rysunek

WYMIARY [mm]



OSPRZĘT
PRZECIWWYBUCHOWY

 II 2G Ex e IIC T6
II 2D tD A21 IP66 T 80°C

Łącznik EX



STREFA 1,21; 2,22

PRZEZNACZENIE

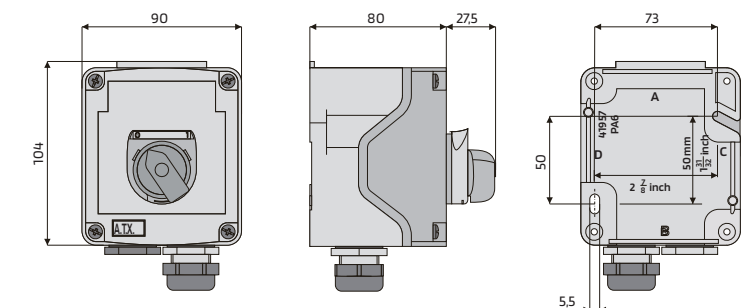
Łącznik przeznaczony do włączania instalacji oświetleniowej w pomieszczeniach przemysłowych zagrożonych wybuchem mieszanin: gazów, par oraz mgieł palnych z powietrzem, a także mieszanin: pyłów lub włókien palnych z powietrzem.

W strefach zagrożonych wybuchem: 1, 21; 2, 22.

DANE TECHNICZNE

Stopień ochrony:	IP 66
Temp. otoczenia:	od -20°C do +40°C
Obudowa:	poliamid
Wejścia kablowe:	1xM20 /2 dławnica na zamówienie/
Średnica kabla:	Ø 6-15 mm
Zaciski przyłączeniowe:	max 2,5 mm ²
Napięcie znamionowe izolacji:	690V
Napięcie znamionowe:	250V AC
Prąd znamionowy:	16A/ +40°C, 11A/ +60°C
Montaż:	patrz rysunek

WYMIARY [mm]



TEPEX





OPRAWY PRZECIWWYBUCHOWE

rlt.rh.pl

REMONTOWA
MEMBER OF
REMONTOWA
HOLDING S.A.
LIGHTING TECHNOLOGIES

OPRAWY PRZECIWWYBUCHOWE | dostępne konfiguracje

EXP83 MLED



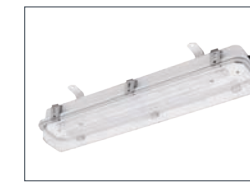
MOC	CRI I TEMPERATURA BARWOWA	OBUDOWA	UKŁAD DŁAWNIC	RODZAJ DŁAWNIC	MOCOWANIE	WERSJA AWARYJNA
220 25W	840 CRI 80 4000 K	- ocynkowana blacha stalowa	P	10 M20 poliamid	W wspornik przykręcany	A3/AT układ zasilania awaryjnego 3h z autotestem
240 50W	830 CRI 80 3000 K	S stal nierdzewna 304*	PA	11 M20 mosiądz	H śruba montażowa	
	857 CRI 80 5700 K	S316 stal nierdzewna 316L*	K	13 M20 mosiądz na przewody ekranowane		
			KA	20 M25 poliamid		
			PAK	21 M25 mosiądz		
				23 M25 mosiądz na przewody ekranowane		

113 EX



RODZAJ ZASILANIA	OPCJE
03 końcowe	C/W wspornik do mocowania do ściany lub sufitu
04 przelotowe	

EXP03 MLED



MOC	CRI I TEMPERATURA BARWOWA	OBUDOWA	UKŁAD DŁAWNIC	RODZAJ DŁAWNIC	MOCOWANIE	WERSJA AWARYJNA	STEROWANIE
220 25W	830 CRI 80 3000 K	- ocynkowana blacha stalowa	P	10 M20 poliamid	W wspornik przykręcany	A3/AT układ zasilania awaryjnego 3h z autotestem	DALI
240 50W	840 CRI 80 4000 K	S stal nierdzewna 304*	PA	11 M20 mosiądz	WN wspornik na nitonakrętki	A3/TEMP układ zasilania awaryjnego 3h z grzałką	
240 70W	865 CRI 80 6500 K	S316 stal nierdzewna 316L*	K	13 M20 mosiądz na przewody ekranowane	H śruba montażowa	A3 układ zasilania awaryjnego 3h	
				20 M25 poliamid			
				21 M25 mosiądz			
				23 M25 mosiądz na przewody ekranowane			

*wybierz wspornik W lub WN

EXP03 LED

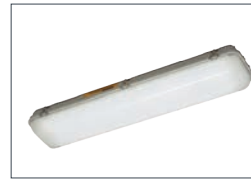


MOC	OBUDOWA	UKŁAD DŁAWNIC	RODZAJ DŁAWNIC	MOCOWANIE		
220 -	- ocynkowana blacha stalowa	P	10 M20 poliamid	W wspornik przykręcany		
240 -	S stal nierdzewna 304*	PA	11 M20 mosiądz	WN wspornik na nitonakrętki		
			S316 stal nierdzewna 316L*	K	13 M20 mosiądz na przewody ekranowane	H śruba montażowa
			KA	20 M25 poliamid		
			PAK	21 M25 mosiądz		
			23 M25 mosiądz na przewody ekranowane			

*wybierz wspornik W lub WN

OPRAWY PRZECIWWYBUCHOWE | dostępne konfiguracje

EXP05
MLED



MOC	ZASILANIE	CRI I TEMPERATURA BARWOWA	UKŁAD DŁAWNIC	RODZAJ DŁAWNIC	OPCJE	OBUDOWA / KLOSZ	STEROWANIE
220 2x11 W	7 220-240V AC/DC	830 CRI 80 3000 K	P 	10 M20 poliamid	A3/AT układ zasilania awaryjnego 3h z autotestem	PC obudowa z poliwęglanu*	DALI
240 4x11 W		840 CRI 80 4000 K	K 	11 M20 mosiądz	A3/TEMP układ zasilania awaryjnego 3h z grzałką	PMMA klosz z polimetakrylanu metylu**	
260 6x11 W		850 CRI 80 5000 K	KA 		A3 układ zasilania awaryjnego 3h		
		865 CRI 80 6500 K	PAK 		CB wersja pod centralną baterię		
					ADR moduł adresowalny		

*brak symbolu PC oznacza obudowę wykonaną z GRP
**brak symbolu PMMA oznacza klosz wykonany z PC

EXP39
MLED



MOC	CRI I TEMPERATURA BARWOWA	KLOSZ	OBUDOWA	WERSJA AWARYJNA	STEROWANIE
210 7 W	830 CRI 80 3000 K	G szkło hartowane	- ocynkowana blacha stalowa	A3 układ zasilania awaryjnego 3h	DALI
210 11 W	840 CRI 80 4000 K	PC poliwęglan	S stal nierdzewna 304		
210 16 W	956 CRI 90 5600 K		S316 stal nierdzewna 316L		
220 22 W	865 CRI 80 6500 K				
220 29 W					
220 33 W					
230 44 W					
230 49 W					
240 58 W					
240 64 W					

EXP17
MLED



MOC	CRI I TEMPERATURA BARWOWA	OPTYKA	STEROWANIE
1 45 W	840 CRI 80 4000 K	N wąskoprzemiennowa	DALI
2 85 W	956 CRI 90 5600 K	W szerokostrumieniowa	
3 130 W		AS asymetryczna	

EXP19
MLED



MOC	CRI I TEMPERATURA BARWOWA	OPTYKA	STEROWANIE
2 85 W	830 CRI 80 4000 K	N wąskoprzemiennowa	DALI
3 125 W	956 CRI 90 5600 K	W szerokostrumieniowa	
4 170 W			

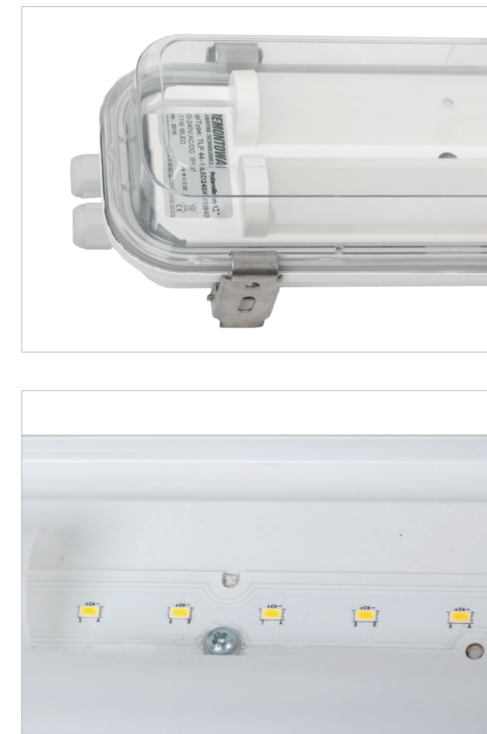
oprawy przełomowe

**OPRAWY
PRZEMYSŁOWE**

TLP44 MLED

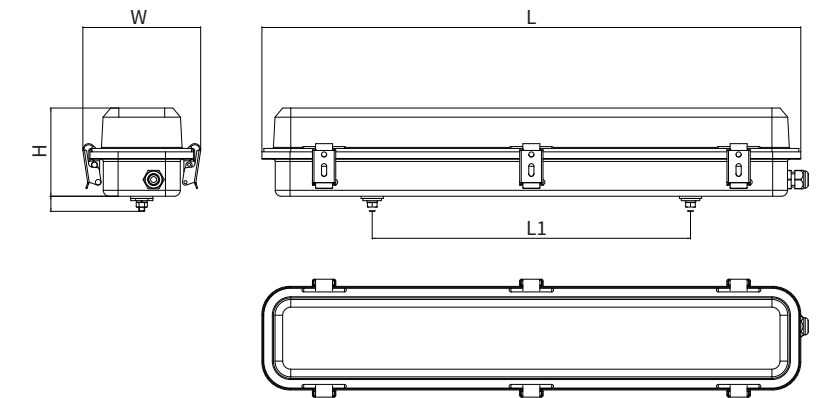


IP 67; IP 66; CLASS I



WYMIARY [mm]

Typ	L	L1	W	H
TLP 44-MLED220	728	430	159	119
TLP 44-MLED240	1336	950	147	119



PRZEZNACZENIE

Pyłoszczelna i wodoszczelna oprawa przemysłowa ze źródłem światła LED. Przeznaczona do oświetlania pomieszczeń przemysłowych i gospodarczych tj.: hal produkcyjnych i magazynów, warsztatów, ciągów komunikacyjnych oraz terenów otwartych z ograniczeniem do przestrzeni częściowo chronionych przed czynnikami atmosferycznymi, takich jak: wiaty, zadaszenia itp.

Dla terenów w pełni otwartych należy stosować wykonanie ze stali nierdzewnej lub ze wspornikiem WN. Panele LED wyposażone w przesyłony rozpraszające światło i ograniczające olśnienie.

DANE TECHNICZNE

Klasa ochronności:	I
Stopień ochrony:	IP 67, IP 66
Współczynnik mocy:	≥ 0,95
Temp. otoczenia:	od -25°C do +40°C*
Napięcie zasilania:	220-240V AC/DC
Trwałość znam.:	L70/B50 dla > 60 000 h

*Temp. otoczenia dla oprawy z baterią od 0° do +40°C

PRZYŁĄCZENIE

Dławnica:	2 x M20, 2 x zaślepka
Średnica kabla:	ø 6-12 mm
Zaciski przyłączeniowe:	2 x /3x6 mm ² /

BUDOWA

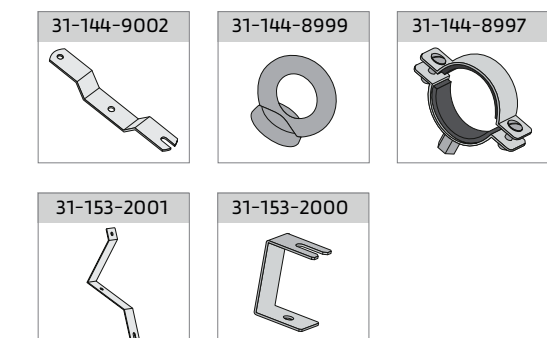
Obudowa:	blacha ocynkowana pokryta farbą proszkową
Klosz:	wzmocniony poliwęglan stabilizowany UV
Kłamry zamykające:	stal nierdzewna
Płyta montażowa:	blacha stalowa malowana proszkowo

*Tabela odporności chemicznej materiałów, z których wykonana jest obudowa na stronie internetowej producenta w dziale „Strefa projektanta”

31-144-9002	wspornik W (kpl. 2 szt.)
31-153-2001	wspornik ukośny (kpl. 2 szt.)
31-153-2000	wspornik kątowy (kpl. 2 szt.)
31-144-8999	zawieszki oczkowe (kpl. 2 szt.)
31-144-8997	obejma nierdzewna na słup 3/2" (kpl. 2 szt.)

DODATKOWE WYPOSAŻENIE

Tylko dla wersji z obudową z blachy ocynkowanej



DANE TECHNICZNE



DOPUSZCZENIA



TLP44 LED



PRZEZNACZENIE

Pyłoszczelna i wodoszczelna oprawa do tub LED-owych zasilanych jednostronnie na oprawkę G13. Przeznaczona do oświetlania pomieszczeń przemysłowych i gospodarczych tj.: hal produkcyjnych i magazynów, warsztatów, ciągów komunikacyjnych oraz terenów otwartych. Dla terenów w pełni otwartych należy stosować wykonanie ze stali nierdzewnej lub ze wspornikiem WN.

DANE TECHNICZNE

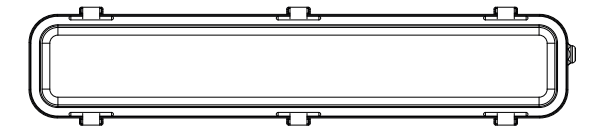
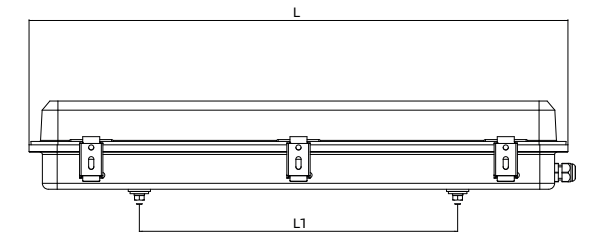
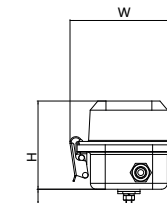
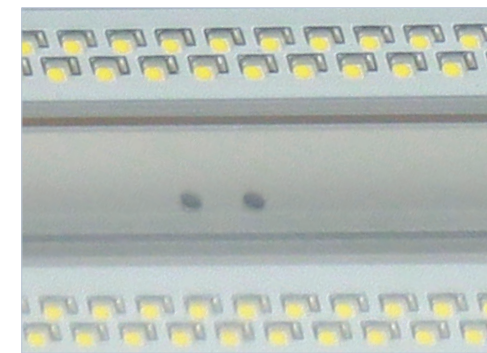
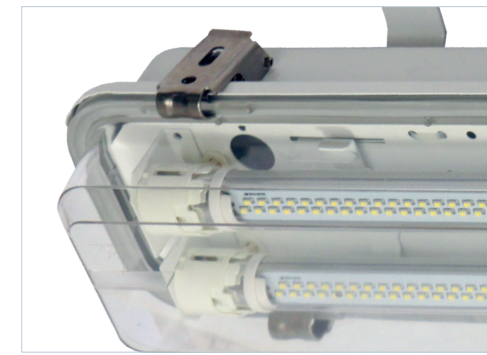
Klasa ochronności: I
Stopień ochrony: IP 67, IP 66
Temp. otoczenia: od -35°C do +40°C*

*w zależności od zastosowanej tuby LED

PRZYŁĄCZENIE

Dławnica: 2 x M20, 1 x zaślepka
Średnica kabla: ø 6-12 mm
Zaciski przyłączeniowe: 2 x /3x4 mm²/

IP 67; IP 66; CLASS I



WYMIARY [mm]

Typ	L	L1	W	H
TLP 44-220/LED	728	430	159	119
TLP 44-240/LED	1336	950	147	119

TYP	DŁ. ŚWIETLÓWEK	OPRAWKA	WAGA (BEZ ŚWIETLÓWKI)
TLP 44-220/LED	600	G13	3,2 kg
TLP 44-240/LED	1200	G13	4,9 kg

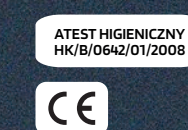
BUDOWA

Obudowa: blacha ocynkowana pokryta farbą proszkową
Klosz: wzmocniony poliwęglan stabilizowany UV
Kłamy zamykające: stal nierdzewna
Płyta montażowa: ocynkowana blacha stalowa malowana proszkowo

DANE TECHNICZNE



DOPUSZCZENIA

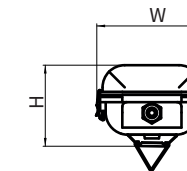


OPRAWY PRZEMYSŁOWE

TLP02 MLED

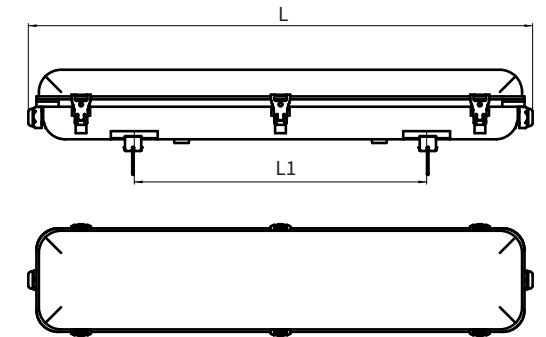


IP 66; CLASS I



WYMIARY [mm]

Typ	L	L1	W	H
TLP 02-MLED220	682	395	149	109
TLP 02-MLED240	1301	807	149	109
TLP 02-MLED260	1596	1102	149	109



PRZEZNACZENIE

Pyłoszczelna i wodoszczelna oprawa przemysłowa ze źródłem światła LED. Przeznaczona do oświetlania pomieszczeń przemysłowych i gospodarczych tj.: hal produkcyjnych i magazynów, warsztatów, ciągów komunikacyjnych. Oprawa do zastosowania na zewnątrz z ograniczeniem do przestrzeni częściowo chronionych przed czynnikami atmosferycznymi tj.: wiaty, zadaszenia itp. Oprawa do środowiska agresywnego chemicznie.

DANE TECHNICZNE

Klasa ochronności:	I
Stopień ochrony:	IP 66, IK 08
Współczynnik mocy:	≥ 0,95
Temp. otoczenia:	od -25°C do +50°C*
Napięcie zasilania:	220-240V AC/DC
Trwałość znam.:	L70/B50 dla > 60 000 h

*Temp. otoczenia dla oprawy z baterią od 0° do +40°C

PRZYŁĄCZENIE

Dławnica:	2 x M20, 2 x zaślepka
Średnica kabla:	ø 6-12 mm
Zaciski przyłączeniowe:	2 x /3x6 mm ² /

TYP	MOC	STRUMIEŃ	WAGA
TLP 02-MLED220/211	21 W	3714 lm	2,4 kg
TLP 02-MLED240/411	44 W	7179 lm	4,3 kg
TLP 02-MLED260/66	73 W	12394 lm	5,1 kg

BUDOWA

Obudowa:	poliester wzmocniony włóknem szklanym**
Klosz:	pryzmatyczny poliwęglan stabilizowany UV
Klamry zamykające:	stal nierdzewna
Płyta montażowa:	blacha stalowa malowana proszkowo

**Tabela odporności chemicznej na stronie internetowej producenta w dziale „Strefa projektanta”

DANE TECHNICZNE



DOPUSZCZENIA



OPRAWY PRZEMYSŁOWE

rlt.rh.pl

REMONTOWA
MEMBER OF
REMONTOWA
HOLDING S.A.

TLP39 MLED



PRZEZNACZENIE

Pyłoszczelna i wodoodporna oprawa oświetleniowa z energooszczędnym źródłem światła LED. Przeznaczona do oświetlania pomieszczeń przemysłowych takich jak: zakłady przemysłu ciężkiego (budowlanego, chemicznego, paliwowo-energetycznego (elektrownie, elektrociepłownie), elektromaszynowego, zbrojeniowego, metalurgicznego, mineralnego itp.), zakłady produkcyjne, hale montażowe, warsztaty, hurtownie, magazyny, ciągi komunikacyjne itp.

DANE TECHNICZNE

Klasa ochronności:	I
Stopień ochrony:	IP 66
Współczynnik mocy:	≥ 0,95
Temp. otoczenia:	od -25°C do +45°C*
Napięcie zasilania:	220-240V AC/DC
Trwałość znam.:	> 50 000 h

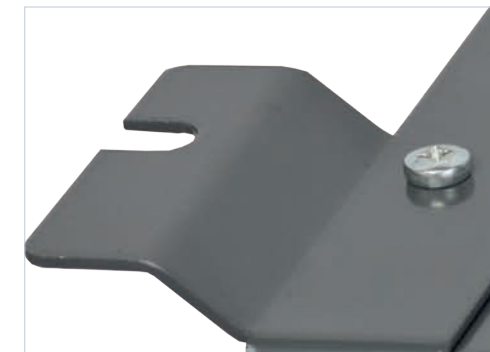
*Temp. otoczenia dla oprawy z baterią od 0° do +40°C

PRZYŁĄCZENIE

Dławnica:	2 x M20
Średnica kabla:	∅ 6-13 mm
Zaciski przyłączeniowe:	2 x 2,5 mm ²

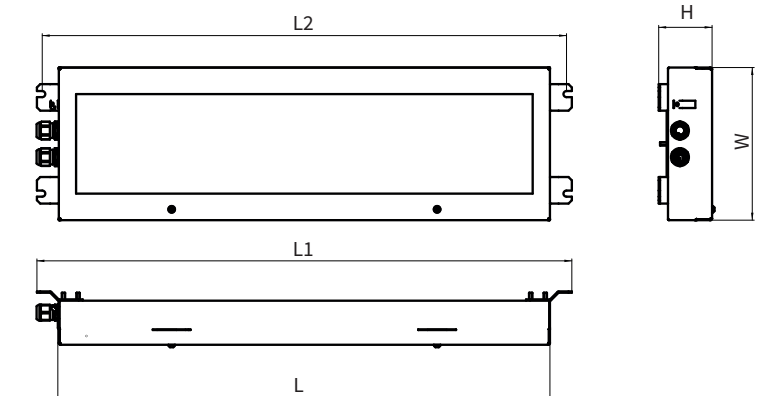
Zasilanie końcowe lub przelotowe jednostronne.

IP 67; LED; CLASS I



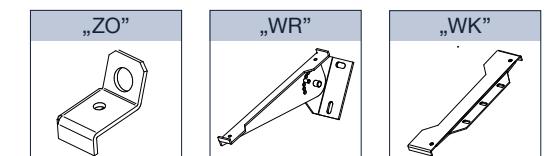
WYMIARY [mm]

Typ	L	L1	L2	W	H
TLP 39-MLED210	462	528	508	230	80
TLP 39-MLED220	742	806	790	230	80
TLP 39-MLED230	1030	1096	1080	230	80
TLP 39-MLED240	1314	1375	1364	230	80



TYP	MOC	STRUMIEŃ	WAGA
TLP 39-MLED210/7	9 W	1050 lm	4,0 kg
TLP 39-MLED210/11	11 W	1700 lm	4,0 kg
TLP 39-MLED210/16	19 W	2400 lm	4,0 kg
TLP 39-MLED220/22	25 W	2700 lm	7,8 kg
TLP 39-MLED220/29	32 W	3800 lm	7,8 kg
TLP 39-MLED220/33	39 W	4800 lm	7,8 kg
TLP 39-MLED230/44	47 W	5500 lm	9,2 kg
TLP 39-MLED230/49	52 W	7300 lm	9,2 kg
TLP 39-MLED240/58	62 W	8400 lm	13,0 kg
TLP 39-MLED240/64	72 W	9000 lm	13,0 kg

DODATKOWE WYPOSAŻENIE



Wersja mocowania „ZO”
Wersja mocowania „WR”
Wersja mocowania „WK”

zawieszki oczkowe
wspornik regulowany
wspornik do koryt
kablowych

BUDOWA

Korpus:	blacha stalowa malowana proszkowo
Klosz:	przezroczysta szyba hartowana lub PC
Odbłyśnik:	blacha stalowa malowana proszkowo
Napięcie zasilania:	220V-240V AC/DC

**Tabela odporności chemicznej na stronie internetowej producenta w dziale „Strefa projektanta”

DANE TECHNICZNE



DOPUSZCZENIA



OPRAWY
PRZEMYSŁOWE

PTE40 MLED



PRZEZNACZENIE

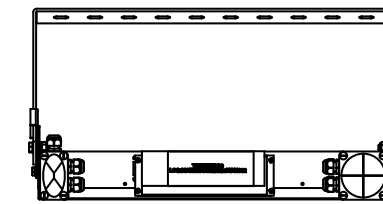
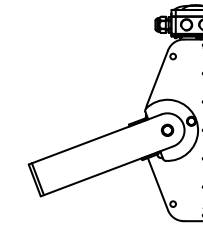
Pyłoszczelna i wodoodporna halowa oprawa z źródłem światła LED. Przeznaczona do oświetlenia pomieszczeń przemysłowych i gospodarczych tj.: hal produkcyjnych i magazynów, warsztatów, ciągów komunikacyjnych, terenów otwartych chronionych zadaszaniem.

Diody LED wyposażone w soczewki kształtujące charakterystykę świetlną.

DANE TECHNICZNE

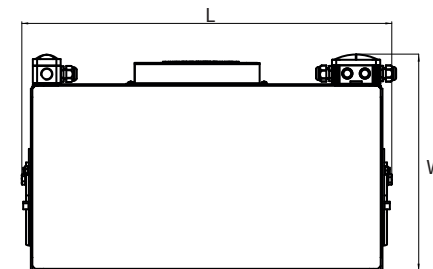
Klasa ochronności:	I
Stopień ochrony:	IP 66
Temperatury otoczenia:	-25°C + 45°C
Zasilanie:	220-240V AC
Współczynnik mocy:	> 0,95
Wytrzymałość:	IK 08
Trwałość znam.:	L70B50 >72 000h

IP 67; LED; CLASS I



WYMIARY [mm]

Typ	L	W
PTE 40-MLED2	379	378
PTE 40-MLED3	505	378
PTE 40-MLED2	638	378



TYP	MOC	STRUMIEŃ	ILOŚĆ KOMÓR	WAGA
PTE 40-MLED2/1017	100 W	14274 lm	1	10 kg
PTE 40-MLED3/1347	135 W	18766 lm	1	14 kg
PTE 40-MLED4/1257	205 W	28532 lm	1	16,6 kg

BUDOWA

Obudowa:	stal malowana proszkowo, radiator aluminiowy,
Klosz:	szkła hartowana
Wspornik montażowy*:	stal malowana proszkowo

*Wspornik montażowy zamawiany osobno

DANE TECHNICZNE



DOPUSZCZENIA



TLP51 MLED

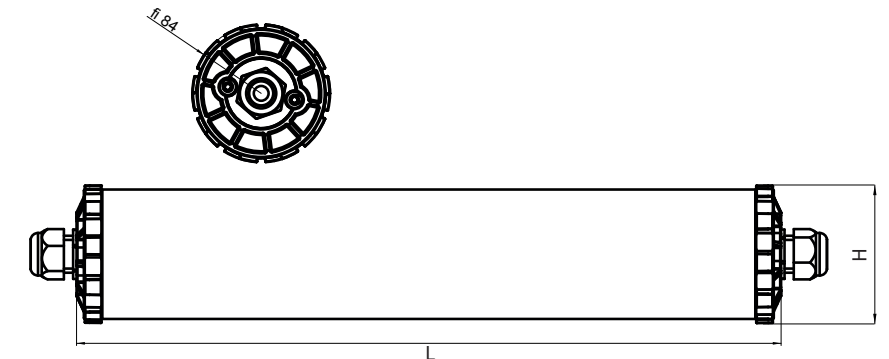


IP 68; LED; CLASS I



WYMIARY [mm]

Typ	L	H
TLP 51-MLED380/3	381	92
TLP 51-MLED520/6	518	92
TLP 51-MLED800/11	798	92
TLP 51-MLED1400/22	1358	92



PRZEZNACZENIE

Pyłoszczelna i wodoodporna oprawa z źródłem światła LED. Przeznaczona do oświetlania pomieszczeń przemysłowych i gospodarczych, a także terenów otwartych. Sprawdzi się w środowiskach agresywnych chemicznie oraz w miejscach, gdzie konieczne jest mycie ciśnieniowe.

DANE TECHNICZNE

Klasa ochronności:	I
Stopień ochrony:	IP 68
Temp. otoczenia:	od -25°C do +45°C*
Napięcie zasilania:	220-240V AC
Współczynnik mocy:	≥ 0,95
Trwałość znam.:	L70B50 >72 000h

PRZYŁĄCZENIE

Dławnica:	2 x M20
Średnica kabla:	ø 7-13 mm

TYP	MOC	STRUMIEŃ	WAGA
TLP 51-MLED380/3	4 W	465 lm	1,5 kg
TLP 51-MLED520/6	7 W	850 lm	1,7 kg
TLP 51-MLED800/11	13 W	1672 lm	2,3 kg
TLP 51-MLED1400/22	22 W	3343 lm	3,2 kg

BUDOWA

Obudowa:	tuba z poliwęglanu
Wspornik montażowy:	stal nierdzewna
End caps:	POM-C

DANE TECHNICZNE



DOPUSZCZENIA

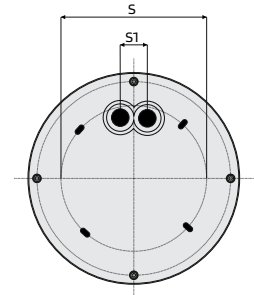
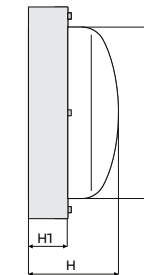
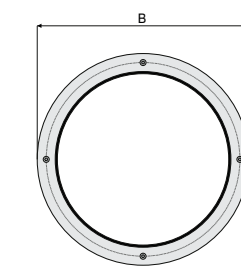


OPRAWY PRZEMYSŁOWE

SLP90 MLED



IP 67; CLASS I



WYMIARY [mm]

Typ	B	B1	H	H1	S	S1
SLP 90- MLED	247	200	105	46	170	32

PRZEZNACZENIE

Pyłoszczelna i wodoszczelna oprawa z energooszczędnym źródłem światła LED.

Przeznaczona do oświetlania przestrzeni i pomieszczeń o dużym zapyleniu z możliwością wystąpienia bryzgów wody.

DANE TECHNICZNE

Klasa ochronności:	I
Stopień ochrony:	IP 67
Współczynnik mocy:	≥ 0,90
Temp. otoczenia:	od -25°C do +45°C

PRZYŁĄCZENIE

Oprawa wyposażona w dwa przepusty kablowe
Średnica kabla: ø max 12 mm
Zaciski przyłączeniowe: 3x2,5 mm²
Zasilanie końcowe lub przelotowe.

TYP	MOC	STRUMIEŃ	WAGA
SLP 90-MLED/250/14	14 W	2050 lm	1,8 kg

BUDOWA

Korpus:	blacha nierdzewna malowana proszkowo
Klosz:	polimetakrylan (PMMA), opalizowany, stabilizowany UV
Płyta montażowa:	blacha nierdzewna malowana proszkowo
Napięcie zasilania:	220V-240V AC/DC

** Tabela odporności chemicznej materiałów, z których wykonana jest obudowa na stronie internetowej producenta w dziale „Strefa projektanta”

DANE TECHNICZNE



DOPUSZCZENIA



CLP10

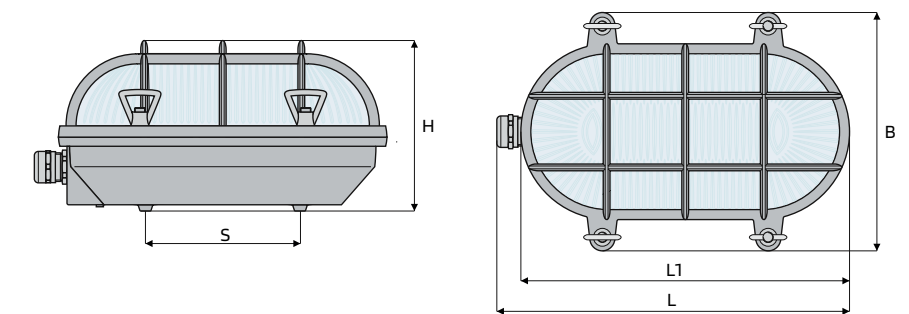


IP 65; A80; CLASS I



WYMIARY [mm]

Typ	L	L1	B	H	S
CLP 10	246	230	167	120	109



PRZEZNACZENIE

Oprawa na wymienne źródło światła, pyłoszczelna.

Oprawa żarowa pyłoszczelna i strugoodporna do oświetlenia zewnętrznego i wewnętrznego obiektów przemysłowych, gospodarczych, itp.

TYP	MOC	OPRAWKA	WAGA
CLP 10-1100	Max. 15 W	E27	1,4 kg

DANE TECHNICZNE

Klasa ochronności:	I
Stopień ochrony:	IP 65
Współczynnik mocy:	≥ 0,85
Temp. otoczenia:	od -20°C do +45°C

BUDOWA

Korpus:	odlew miedziany
Klosz:	szkło hartowane osłonięte siatką z drutu miedzianego

Części metalowe pokryte lakierem.
Możliwość malowania na inny kolor RAL.

PRZYŁĄCZENIE

Dławnica:	M20
Średnica kabla:	Ø 8-13 mm
Zaciski przyłączeniowe:	3x2,5 mm ²
Zasilanie końcowe.	

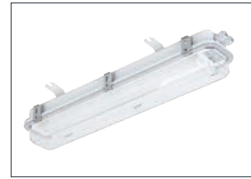
DANE TECHNICZNE



DOPUSZCZENIA



TLP44
MLED



TLP44
LED



MOC	CRI I TEMPERATURA BARWOWA	OBUDOWA	UKŁAD DŁAWNIC	RODZAJ DŁAWNIC	WSPORNIK	WERSJA AWARYJNA	STEROWANIE	OPCJE
220 24W	830 CRI 80 3000 K	- ocynkowana blacha stalowa	P 	10 M20 poliamid	W wspornik przykręcany	A3 układ zasilania awaryjnego 3h	DALI	ZT wersja do niskich temperatur***
240 48W	840 CRI 80 4000 K	S stal nierdzewna 304*	PA 	11 M20 mosiądz	WN wspornik na nitonakrętki	A3/TEMP układ zasilania awaryjnego 3h z z grzałką**		WT wersja do wysokich temperatur***
	850 CRI 80 5000 K	S316 stal nierdzewna 316L*	K 	13 M20 mosiądz na przewody ekranowane	H śruba montażowa	CB wersja pod centralną baterię		
	865 CRI 80 6500 K		KA 	20 M25 poliamid				
				PAK 	21 M25 mosiądz			
				23 M25 mosiądz na przewody ekranowane				

MOC	OBUDOWA	UKŁAD DŁAWNIC	RODZAJ DŁAWNIC	WSPORNIK
220 -	- ocynkowana blacha stalowa	P 	10 M20 poliamid	W wspornik przykręcany
240 -	S stal nierdzewna 304*	PA 	11 M20 mosiądz	WN wspornik na nitonakrętki
	S316 stal nierdzewna 316L*	K 	13 M20 mosiądz na przewody ekranowane	H śruba montażowa
		KA 	20 M25 poliamid	
		PAK 	21 M25 mosiądz	
			23 M25 mosiądz na przewody ekranowane	

*wybierz wspornik W lub WN

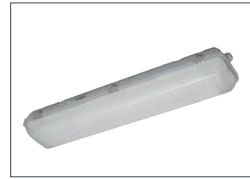
**wersja bez CNBOP

***parametry wersji ZT i WT różnią się od podstawowych.

Zapytaj o szczegóły.



TLP02
MLED



MOC	ZASILANIE	CRI I TEMPERATURA BARWOWA	UKŁAD DŁAWNIC	RODZAJ DŁAWNIC	OPCJE	OBUDOWA / KLOSZ	STEROWANIE
220 2x11 W	7 220-240V AC/DC	830 CRI 80 3000 K	P 	10 M20 poliamid	A3/AT układ zasilania awaryjnego 3h z autotestem	PC obudowa z poliwęglanu*	DALI
240 4x11 W		840 CRI 80 4000 K	K 	11 M20 mosiądz	A3/TEMP układ zasilania awaryjnego 3h z z grzałką	PMMA klosz z polimetakrylanu metylu**	
260 6x11 W		850 CRI 80 5000 K	KA 		CB wersja pod centralną baterię		
		865 CRI 80 6500 K	PAK 		ADR moduł adresowalny		

*brak symbolu PC oznacza obudowę wykonaną z GRP

**brak symbolu PMMA oznacza klosz wykonany z PC

TLP39
MLED



MOC	CRI I TEMPERATURA BARWOWA	KLOSZ	OBUDOWA	WERSJA AWARYJNA	STEROWANIE
210 7 W 210 11 W 210 16 W	830 CRI 80 3000 K	G szkło hartowane	- ocynkowana blacha stalowa	A3 układ zasilania awaryjnego 3h	DALI
	840 CRI 80 4000 K	PC poliwęglan	S stal nierdzewna 304		
	956 CRI 90 5600 K		S316 stal nierdzewna 316L		
220 22 W 220 29 W 220 33 W	865 CRI 80 6500 K				
		230 44 W 230 49 W			
		240 58 W 240 64 W			

PTE40 MLED



MOC	CRI I TEMPERATURA BARWOWA	OPTYKA	STEROWANIE
2 100 W	840 CRI 80 4000 K	N wąskostrumie- niowa	DALI
3 134 W		W szeroko strumieniowa	
4 205 W		AS asymetryczna	

TLP51 MLED



MOC	ZASILANIE	CRI I TEMPERATURA BARWOWA	OPCJE
380 4 W	7 220-240V AC/DC	840 CRI 80 4000 K	BF filtr niebieski
520 7 W	4 24V DC		RF filtr czerwony
800 13 W			
1400 22 W			

SLP90 MLED



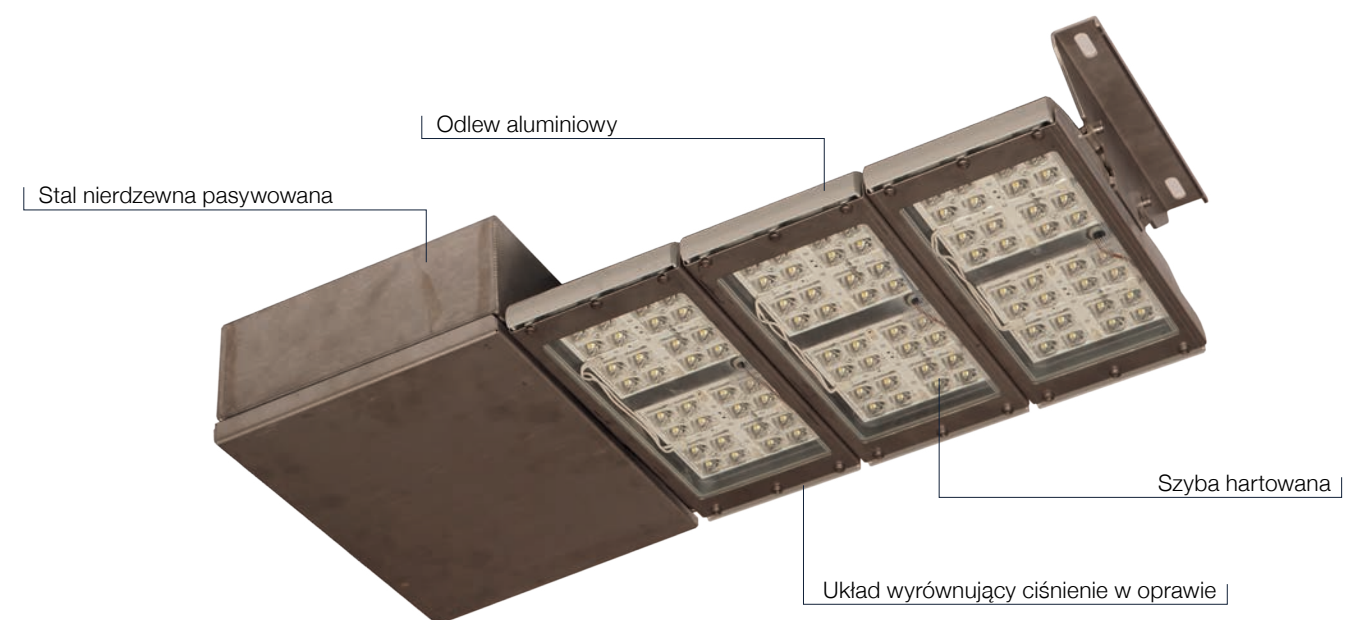
MOC	CRI I TEMPERATURA BARWOWA
250 14 W	840 CRI 80 3000 K
	840 CRI 80 4000 K

oprawy tunelowe

OPRAWY
TUNELOWE

PRODUKT INWESTYCYJNY

PB 21 MLED



PRZEZNACZENIE

Modułowa oprawa przemysłowa specjalnego zastosowania z energooszczędnym źródłem światła LED. Przeznaczona do oświetlania obiektów infrastruktury drogowej typu tunele, przejazdy podziemne, przejazdy pod wiaduktami itp.

Zapytaj naszego przedstawiciela o szczegóły tego produktu.

DANE TECHNICZNE



DOPUSZCZENIA



OPRAWY
TUNELOWE

PRODUKT INWESTYCYJNY

HLP 990

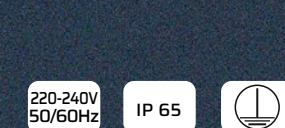


PRZEZNACZENIE

Oprawa oświetlenia awaryjnego LED ze wskazaniem obiektu. Przeznaczona do oświetlania dróg ewakuacyjnych w obiektach handlowych, przemysłowych oraz użyteczności publicznej (tunele uliczne, przejścia dla pieszych, przejazdy pod wiaduktami itp).

Zapytaj naszego przedstawiciela o szczegóły tego produktu.

DANE TECHNICZNE



DOPUSZCZENIA



OPRAWY TUNELOWE

rlt.rh.pl

REMONTOWA / MEMBER OF
LIGHTING TECHNOLOGIES REMONTOWA
HOLDING S.A.

HLP 900

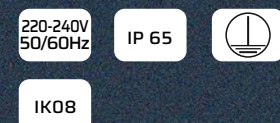


PRZEZNACZENIE

Oprawa oświetlenia awaryjnego LED ze wskazaniem kierunku i dystansu. Przeznaczona do oświetlania dróg ewakuacyjnych w obiektach handlowych, przemysłowych oraz użyteczności publicznej (tunele uliczne, przejścia dla pieszych, przejazdy pod wiaduktami itp). Wersja bez awaryjnego oświetlenia drogi ewakuacyjnej: HLP 900/B.

Zapytaj naszego przedstawiciela o szczegóły tego produktu.

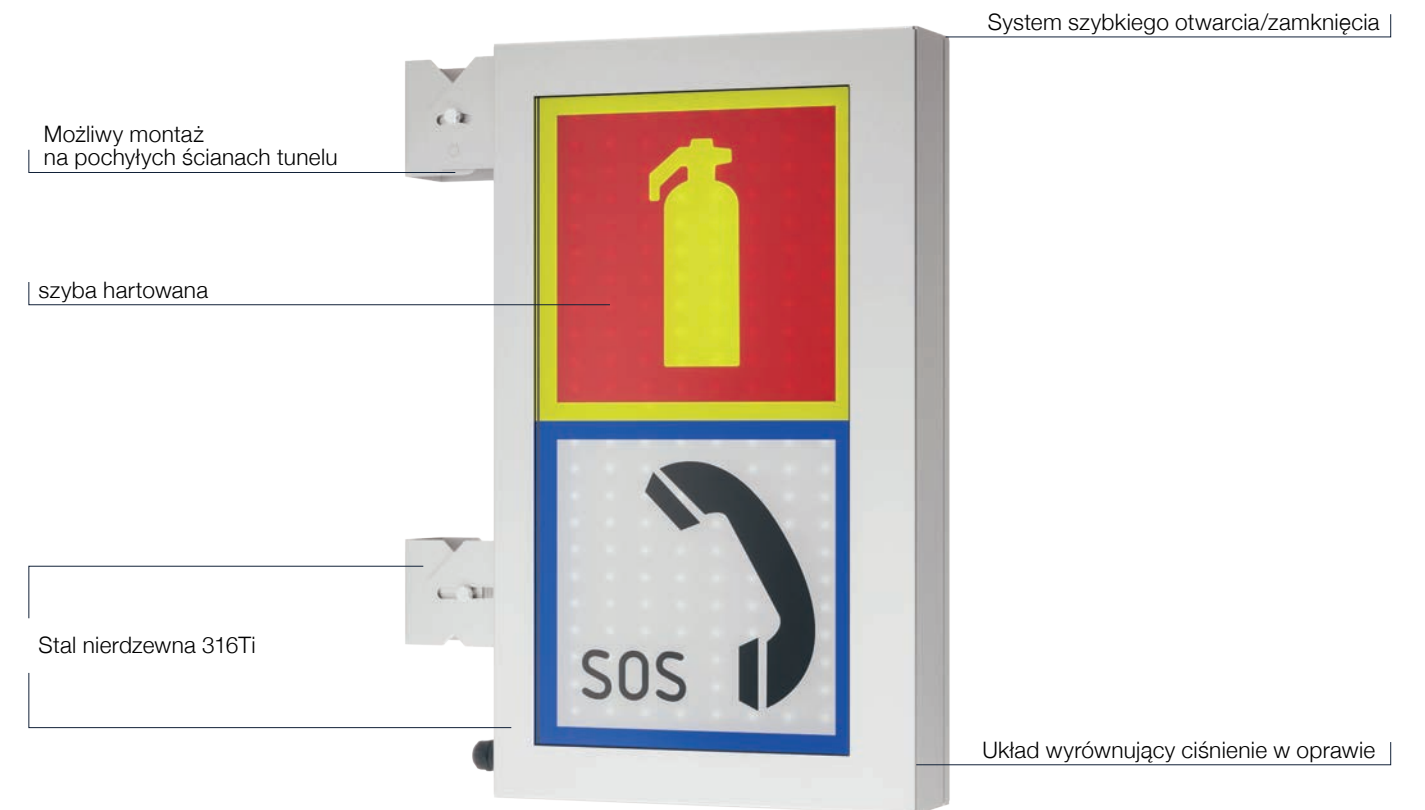
DANE TECHNICZNE



DOPUSZCZENIA



HLP 910-2



PRZEZNACZENIE

Oprawa oświetleniowa LED informacyjna ze wskazaniem miejsca nadania „SOS”.

Zapytaj naszego przedstawiciela o szczegóły tego produktu.

DANE TECHNICZNE



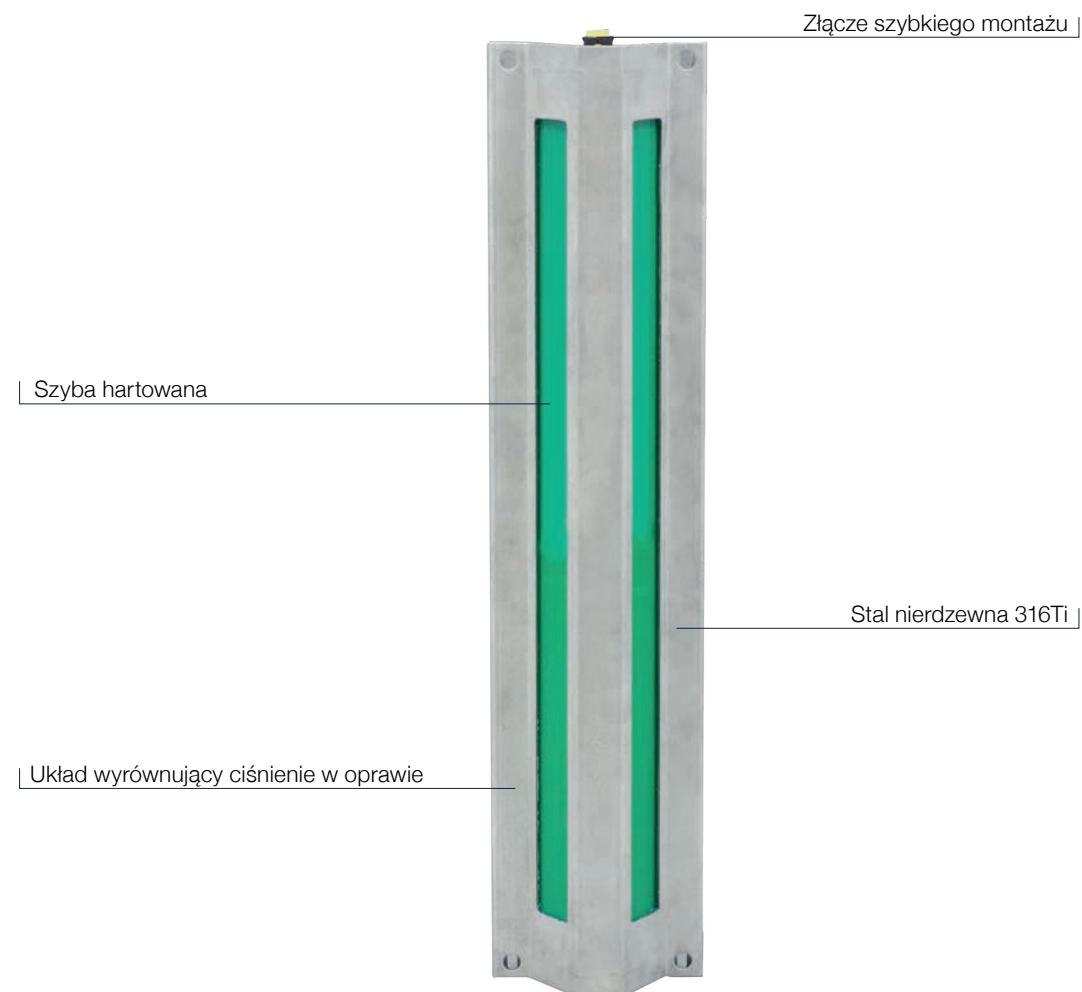
DOPUSZCZENIA



OPRAWY
TUNELOWE

PRODUKT INWESTYCYJNY

ZODE

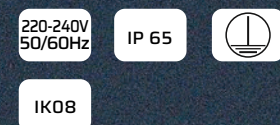


PRZEZNACZENIE

Zestaw oznakowania drzwi ewakuacyjnych z modulem oświetlenia LED. Przeznaczony do oświetlenia drzwi ewakuacyjnych w obiektach przemysłowych, handlowych oraz użyteczności publicznej (tunele, przejścia dla pieszych, przejazdy pod wiadukdami itp.).

Zestaw zawiera: 8 segmentów (6x oznakowanie pionowe + 2x oznakowanie poziome) oraz skrzynkę zasilania. Zapytaj naszego przedstawiciela o szczegóły tego produktu.

DANE TECHNICZNE



DOPUSZCZENIA



OPRAWY TUNELOWE

rlt.rh.pl

REMONTOWA / MEMBER OF
LIGHTING TECHNOLOGIES REMONTOWA
HOLDING S.A.

ZESTAWIENIE SYMBOLI

STOSOWANYCH W KATALOGU

STOPNIE OCHRONY IP

OKREŚLONE CYFRĄ PIERWSZĄ I DRUGĄ



Certyfikat ATEX



Świadectwo dopuszczenia Centrum Naukowo Badawczego Ochrony Przeciwpożarowej

PN-EN 60079-15: 2010
PN-EN 60079-31: 2014

Zgodność ze wskazanymi normami



Wyrób został zbadany przez producenta i uznany za spełniający wymogi UE dotyczące zdrowia, bezpieczeństwa i ochrony środowiska

IP 20

Stopień ochrony IP przed czynnikami zewnętrznymi

IP 68



Oprawa wykonana w I klasie ochronności



Oprawa wykonana w II klasie ochronności



Oprawę można umieszczać na łatwopalnych powierzchniach

230V
50Hz

Napięcie i częstotliwość, inne oznaczenia np.: 220-240V AC/DC

IK 02

Stopień IK - ochrona przed udarami mechanicznymi o sile wyrażonej w dżulach

IK 10

-30°C

Minimalna i maksymalna - temperatura otoczenia Ta

+70°C

POZIOM
LEVEL
N

Dopuszczalny poziom zakłóceń EMC

STOPIEŃ OCHRONY PRZED OBCYMI CIAŁAMI STAŁYMI		STOPIEŃ OCHRONY PRZED WODĄ	
Pierwsza cyfra porządkowa	OPIS	Druga cyfra porządkowa	OPIS
0	Bez ochrony	0	Bez ochrony
1	Ochrona przed obcymi ciałami stałymi o średnicy 50 mm i większej	1	Ochrona przed pionowo padającymi kroplami wody
2	Ochrona przed obcymi ciałami stałymi o średnicy 12,5 mm i większej	2	Ochrona przed pionowo padającymi kroplami wody przy wychyleniu obudowy do 15°
3	Ochrona przed obcymi ciałami stałymi o średnicy 2,5 mm i większej	3	Ochrona przed natryskiwaniami wodą
4	Ochrona przed obcymi ciałami stałymi o średnicy 1,0 mm i większej	4	Ochrona przed bryzgami wody
5	Ochrona przed pyłem	5	Ochrona przed strugą wody
6	Ochrona pyłoszczelna	6	Ochrona przed silną strugą wody
-		7	Ochrona przed skutkami krótkotrwałego zanurzenia w wodzie
-		8	Ochrona przed skutkami ciągłego zanurzenia w wodzie

Np: IP 66

oprawa pyłoszczelna - pył nie może dostać się do wnętrza oprawy (6);
odporna na silną strugę wody - woda po zalaniu oprawy falą lub od silnej strugi
nie może dostać się do wnętrza osłony w takiej ilości, że wywoła szkodliwe skutki (6)

PolamRem 

Remontowa Lighting Technologies S.A. jest właścicielem marki PolamRem®

REMONTOWA / MEMBER OF
≡ LIGHTING TECHNOLOGIES REMONTOWA
HOLDING S.A.

REMONTOWA LIGHTING TECHNOLOGIES S.A.

ul. Na Ostrowiu 1, 80-958 Gdańsk

tel. +48 58 520 74 29

rlt@rlt.rh.pl

BIURO HANDLOWE

+48 573 159 933

zamowienia@rlt.rh.pl