



ZASTOSOWANIE

Rozdzielnica niskoprądowa przenośna, z możliwością podłączenia do 8 urządzeń zasilanych 24V lub 42V. Obciążenie prądowe max. 2x30A. Znajdzie zastosowanie w stoczniach, zakładach produkcyjnych, warsztatach, halach, placach składowych itp. Konfiguracja gniazd oraz przepustów kablowych może być dostosowana do wymagań klienta.

DANE TECHNICZNE

Zasilanie: przelotowe; zaciski śrubowe M8, mosiężne ;
 Otwór na przewody zasilające: 79x24 mm
 Stopień ochrony: IP 20
 Temp. otoczenia: -25°C do +45°C
 Zabezpieczenie: 2 obwody elektryczne z bezpiecznikiem 30A

KONSTRUKCJA

Korpus: blacha czarna, fosforowana cynkowo, malowana farbą poliestrową, stopki gumowe
 Tablica przyłączeniowa: ebonit
 Pokrywa: ocynkowana blacha stalowa, malowana proszkowo z przykręcanym uchwytem otwierana w zakresie 90°, zamykana centralną klamrą z zabezpieczeniem przed przypadkowym otwarciem

PODŁĄCZENIE (WYJŚCIE)

Odbiór przez zaciski (2 szt.): średnica otworu: 79x24 mm; zaciski śrubowe M8, mosiężne
 Odbiór przez gniazda dla wskazanych wymiarów: max. 6 gniazd przyłączeniowych 2 pinowych w standardzie 24V lub 42V; 16A; kłapki z zabezpieczeniem przed wyłamaniem; wtyczka zamawiana osobno

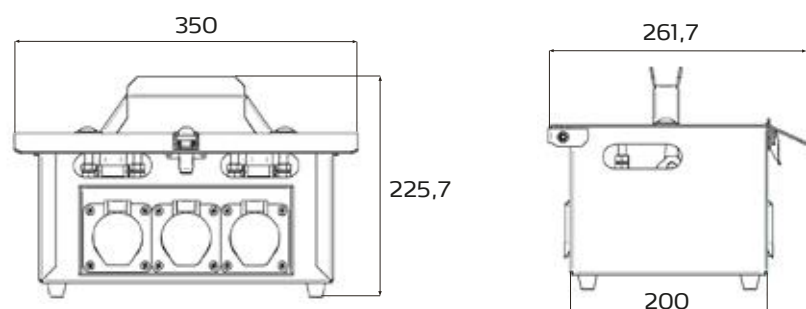
MODYFIKACJE

Od 2 do 6 gniazd w dowolnej konfiguracji
 Dowolny kolor obudowy
 Obudowa ze stali nierdzewnej
 Bezpiecznik 40A

WYPOSAŻENIE DODATKOWE

Wtyk 24V lub 42V, 2 pinowy, średnica kabla max. 20mm

WYMIARY (mm)



DANE TECHNICZNE

- IP 20 IK 10
- 25°C +45°C
- 24V 42V

OPCJE

- Konfiguracja gniazd
- Dowolny kolor obudowy
- Wtyk
- Obudowa ze stali nierdzewnej
- Bezpiecznik 40A