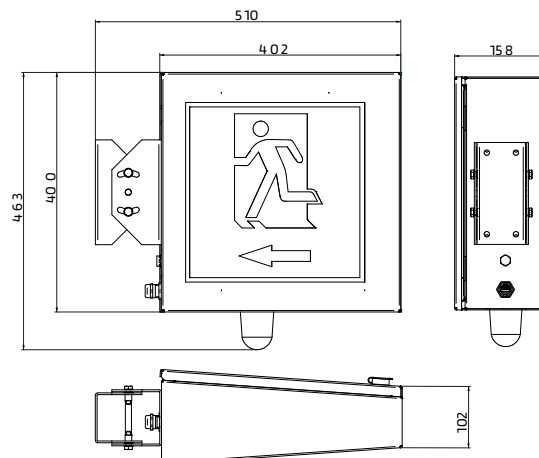


**HLP
990**



IP 65; LED; CLASS I

PRZEZNACZENIE

Oprawa oświetlenia awaryjnego LED ze wskazaniem obiektu. Przeznaczona do oświetlania dróg ewakuacyjnych w obiektach handlowych, przemysłowych oraz użyteczności publicznej (tunele uliczne, przejścia dla pieszych, przejazdy pod wiadukami itp).

DANE TECHNICZNE

Klasa ochronności:	I
Stopień ochrony:	IP 65
Udaroodporność szyby:	IK 08 (zgodnie z DIN EN 50 102)
Zasilanie:	220V-240V 50/60Hz

STRUMIEN OŚWIETLENIA PODST.:

Źródło światła LED:	1440 lm (2 x 720 lm 2x 5,5W)
Luminancja znaku:	≥ 200 cd/m ²
Migacz:	5W (7 Ws)

BUDOWA

Korpus:	stal nierdzewna 316Ti (1,5 mm), wyposażony w zawór wyrównujący ciśnienie wewnątrz oprawy
Klosz:	szkło hartowane gr. 5 mm
Pokrywa:	stal nierdzewna 316Ti (1,5 mm) system szybkiego otwarcia/zamknięcia

MOCOWANIE

Oprawa przeznaczona do mocowania na ścianie.

PRZYŁĄCZENIE

Dławnica:	M25 x 1,5
Zaciski przyłączeniowe:	4 x 0,5-4 mm ²

Zasilanie końcowe.

APPLICATION

Emergency LED luminaire with object signalization. Suitable for lighting escape routes in commercial, industrial and public facilities (tunnels, car pass etc).

TECHNICAL DATA

Protection class:	I
Protection degree:	IP65
Glass IK protection:	IK 08 (according to DIN EN 50 102)
Power supply:	220V-240V 50Hz

BASIC LIGHT FLUX:

LED light source:	1440 lm (2 x 720 lm 2x 5,5W)
Luminance of the sign:	≥ 200 cd/m ²
Flasher:	5W (7 Ws)

CONSTRUCTION

Housing:	stainless steel 316Ti (1,5 mm), equip. with valve for equalize pressure
Diffuser:	hardened glass; 5 mm
Cover:	stainless steel 316Ti (1,5 mm) easy open/close system

MOUNTING

Luminaire for direct wall installation.

CONNECTION

Cable gland:	M25 x 1,5
Cable diameter:	4 x 0,5-4 mm ²

Mains supply: ending wiring.