

113
Ex

II 2G Ex d IIB T4 Gb
II 2D Ex t IIIC T135°C IP66 Db

PRZEZNACZENIE

Oprawa oświetleniowa przeznaczona do oświetlania pomieszczeń przemysłowych i przestrzeni zewnętrznych zagrożonych wybuchem mieszanin: gazów, par oraz mgieł palnych z powietrzem a także mieszanin: pyłów lub włókien palnych z powietrzem.

W strefach zagrożonych wybuchem: 1, 21; 2, 22.

DANE TECHNICZNE

Rodzaj budowy:	gaz: Ex d	I pył: Ex t
Grupa wybuchowości:	gaz: IIB, IIA	I pył: IIIC, IIIB, IIIA
Klasa temperaturowa:	T4, T3, T2, T1	
Maks temp. oprawy:	135°C	
Poziom ochrony:	gaz: Gb	I pył: Db
Stopień ochrony:	IP 66	
Temp. otoczenia:	od -20°C do +40°C	

BUDOWA

Korpus:	odlew aluminiowy malowany proszkowo
Klosz:	szkło borokrzemowe

MOCOWANIE

Oprawa przystosowana do zawieszania.

PRZYŁĄCZENIE

Dławnica:	1 x M20 (113-03) 2 x M20 (113-04)
Średnica kabla:	Ø 8-13 mm
Zaciski przyłączeniowe:	3x4 mm ² 113-03 - zasilanie końcowe 113-04 - zasilanie przelotowe

INNE WYKONANIA

Oprawa ze wspornikami do mocowania do ściany lub sufitu, zasilanie końcowe - 113-03 Ex/C/W.

Oprawa ze wspornikami do mocowania do ściany lub sufitu, zasilanie przelotowe - 113-04 Ex/C/W.

CERTYFIKAT

KDB 04 ATEX 279X
CNBOP

APPLICATION

The luminaire is designed to light the industrial areas and facilities, also outdoor spaces with an explosion hazard of gases, vapours and flammable fogs mixed with air and inflammable dust and fibers mixed with air.

Hazardous zones: 1,21; 2,22.

TECHNICAL DATA

Type of housing:	gas: Ex d	I dust: Ex t
Explosion group:	gas: IIB, IIA	I dust: IIIC, IIIB, IIIA
Temperature class:	T4, T3, T2, T1	
Max surface temperature:	135°C	
Protection level:	gas: Gb	I dust: Db
Protection degree:	IP 66	
Ambient temperature:	from -20°C to +40°C	

CONSTRUCTION

Housing:	aluminium powder painted casting
Diffuser:	borosilicate glass

MOUNTING

Suspended luminaire.

ELECTRIC UNIT

Cable gland:	1 x M20 (113-03), 2 x M20 (113-04)
Cable diameter:	Ø 8-13 mm
Terminal block:	3x4 mm ² 113-03 - ending wiring 113-04 - through wiring

OPTIONS

Bracket for wall or ceiling installation, ending wiring - 113-03 Ex/C/W.

Bracket for wall or ceiling installation, through wiring - 113-04 Ex/C/W.

APPROVALS

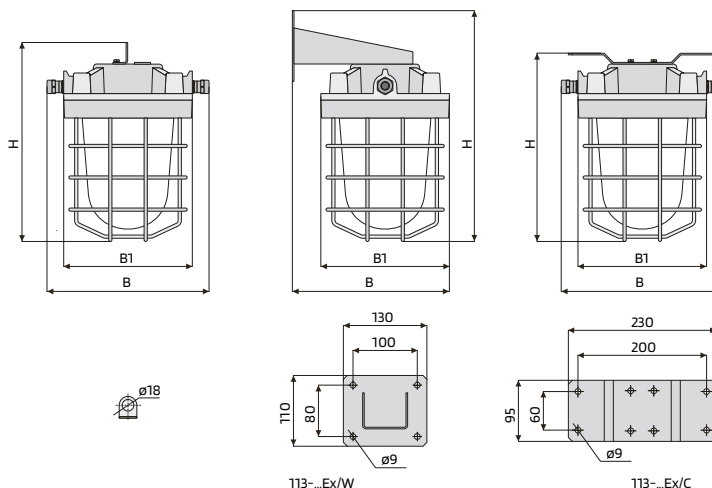
KDB 04 ATEX 279X
CNBOP



WYMIARY | DIMENSIONS [mm]



Typ Type	B	B1	H
113-...Ex	252	201	310
113-...Ex/C	252	201	310
113-...Ex/W	245	201	360



DANE TECHNICZNE TECHNICAL DATA

Typ Type	Moc Wattage	Oprawka Lamp base	Typ lampy Light Source	Masa Weight	Inne wykonania Options
113-...Ex	max 200 W / 230V AC 50Hz	E 27	A 80	5,8 KG	113-03 - zasilanie końcowe ending wiring 113-04 - zasilanie przelotowe through wiring C/W - wspornik do mocowania do ściany lub sufitu bracket for wall or ceiling installation
	max 160 W / 230V AC 50Hz	E 27	HME-SB	5,8 KG	
	max 100 W / 110V AC/DC 42V AC/DC	E 27	A	5,8 KG	
	max 60 W / 230V DC	E 27	A	5,8 KG	
	max 60 W / 24V AC 50Hz / DC	E 27	A	5,8 KG	
	max 23 W / 230V AC 50Hz	E 27	TC-TSE	5,8 KG	
	max 20 W / 230V AC 50Hz	E 27	LED	5,8 KG	

IP 66

230V
50Hz

E 27

LED E 27



POZIOM
LEVEL
N



IK 07

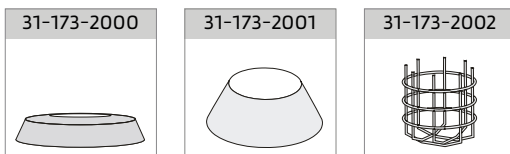
-20°C

+40°C

PRZYKŁAD OZNACZENIA | ORDER SPECIFICATION

113-04 Ex - Oprawa typ 113 Ex przystosowana do zasilania przelotowego.
 | 113 Ex luminaire type, through wiring.

DODATKOWE WYPOSAŻENIE | ADDITIONAL EQUIPMENT



31-173-2000
31-173-2001
31-173-2002

odbłyśnik płaski OP
odbłyśnik stożkowy OS
ostona z drutu 113/173

| OP flat reflector
| OS cone reflector
| 113/173 steel wire guard

DOPUSZCZENIA APPROVALS

KDB 04 ATEX 279X

