

## EXP 73



**II 2G Ex de IIC T4-T3**  
**II 2D Ex tD A21 IP66 T110°C-141°C**

## PRZEZNACZENIE

Oprawa oświetleniowa przeznaczona do oświetlenia pomieszczeń przemysłowych i przestrzeni zewnętrznych zagrożonych wybuchem mieszanin: gazów, par oraz mgieł palnych z powietrzem a także mieszanin: pyłów lub włókien palnych z powietrzem.  
W strefach zagrożonych wybuchem: 1, 21; 2, 22.

## DANE TECHNICZNE

Rodzaj budowy: Korpus  
Puszka przyłączeniowa  
Grupa wybuchowości: IIC, IIB, IIA  
Klasa temperaturowa: T4\*, T3, T2, T1  
Maks temp. oprawy.: 110°C-141°C\*\*  
Stopień ochrony: IP 66  
Temp. otoczenia: od -25°C do +45°C

	*Klasa temperaturowa	** Maks. temp. pow.
EXP 73-MH150	T4	110°C
EXP 73-S150	T3	141°C
EXP 73-R125	T4	130°C
EXP 73-S70	T4	110°C

## BUDOWA

Korpus: odlew aluminiowy malowany proszkowo  
Klosz: szkło borokrzemowe  
Statecznik: magnetyczny 230V 50Hz  
Siatka ochronna: drut stalowy malowany proszkowo

## MOCOWANIE

Oprawa przystosowana do zawieszania.

## PRZYŁĄCZENIE

Dławnica: 1 x M20, 1 x zaślepka  
Średnica kabla: ø 6-13 mm  
Zaciski przyłączeniowe: 3x2,5 mm<sup>2</sup>

Zasilanie końcowe, po zamontowaniu dławnicy M20 (indeks 31-143-9100) zasilanie przelotowe.

## INNE WYKONANIA

Oprawa wyposażona w dławnice M25 /ø 7-17 mm/.

## CERTYFIKAT

KDB 10 ATEX 031X

1.05



## APPLICATION

The luminaire is designed to light the industrial areas and facilities, also outdoor spaces with an explosion hazard of gases, vapours and flammable fogs mixed with air and inflammable dust and fibers mixed with air.  
Hazardous zones: 1, 21; 2, 22.

## TECHNICAL DATA

Type of housing: Korpus  
Housing: Ex d  
Junction box: Ex e  
Explosion group: IIC, IIB, IIA  
Temperature class: T4\*, T3, T2, T1  
Max luminaire temperature: 110°C-141°C\*\*  
Protection degree: IP 66  
Ambient temperature: from -25°C to +45°C

	*Temperature class	** Max surface temperature
EXP 73-MH150	T4	110°C
EXP 73-S150	T3	141°C
EXP 73-R125	T4	130°C
EXP 73-S70	T4	110°C

## CONSTRUCTION

Housing: aluminium powder painted casting  
Diffuser: borosilicate glass  
Ballast: 230V 50Hz magnetic  
Steel guard wire: steel wire guard, powder painted

## MOUNTING

Suspended luminaire.

## ELECTRIC UNIT

Cable gland: 1 x M20, 1 x blanking plug  
Cable diameter: ø 6-13 mm  
Terminal block: 3x2,5 mm<sup>2</sup>

Ending wiring, after M20 cable gland mounting - through wiring (31-143-9110 index).

## OPTIONS

Luminaire with cable gland M25 /ø 7-17 mm/.

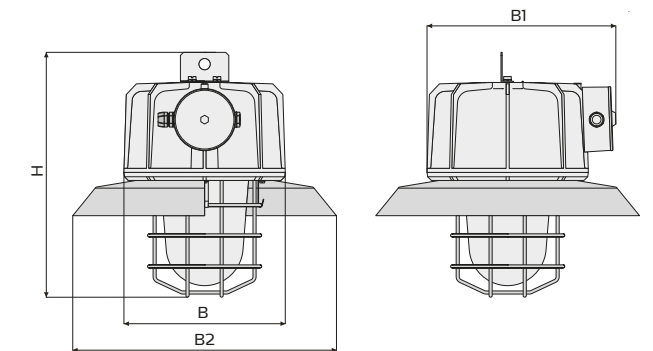
## APPROVALS

KDB 10 ATEX 031X

STREFA 1,21; 2,22 | ZONE 1,21; 2,22

WYMIARY | DIMENSIONS  
[ mm ]

Typ   Type	B	B1	B2	H
EXP 73...	260	315	424	395

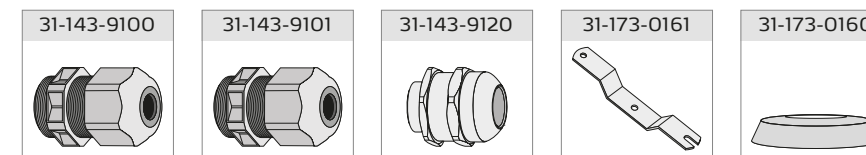


Typ   Type	Moc   Wattage	Oprawka   Lamp base	Typ lampy   Light Source	Masa   Weight	Inne wykonania   Options
EXP 73-MH/S150	1 x 150 W	E 40	HS/Hi	8,0 Kg	M25 - oprawa wyposażona w dławnice M25   M25 cable gland
EXP 73-R125	1 x 125 W	E 27	HME	7,8 Kg	
EXP 73-S70	1 x 70 W	E 27	HS	7,5 Kg	

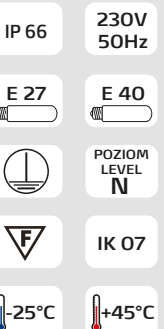
## PRZYKŁAD OZNACZENIA | ORDER SPECIFICATION

EXP 73-MH/S150- Oprawa typ EXP 73 o mocy 1 x 150W przystosowana do lamp sodowych oraz metalohalogenkowych.  
| EXP 73 luminaire type, 1x150W wattage for sodium or metal halide lamps.

## DODATKOWE WYPOSAŻENIE | ADDITIONAL EQUIPMENT



31-143-9100 -dławnica M20 Ex e | M20 Ex e cable gland  
31-143-9101 -dławnica M25 Ex e | M25 Ex e cable gland  
31-143-9120 -dławnica M20 Ex e ekranowana | M20 Ex e cable gland for armoured cables  
31-173-0161 -wspornik typ W do EXP 13/EXP 73 | W bracket for EXP 13/EXP 73  
31-173-0160 -odbłyśnik EXP 73 | EXP 73 reflector

DANE TECHNICZNE  
TECHNICAL DATADOPUSZCZENIA  
APPROVALS

KDB 04 ATEX 279X

